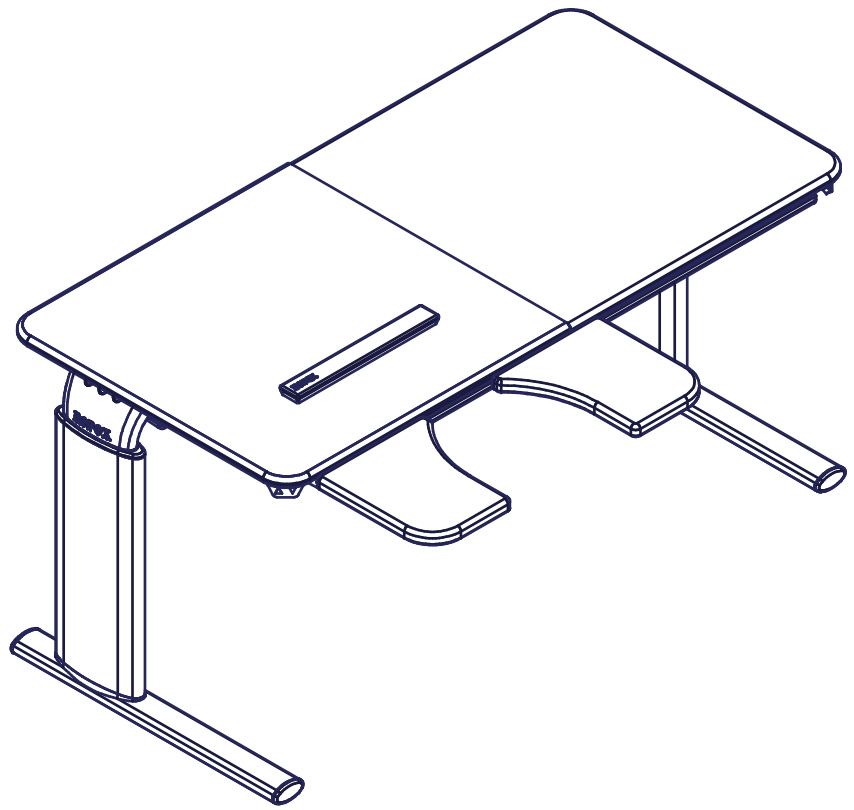
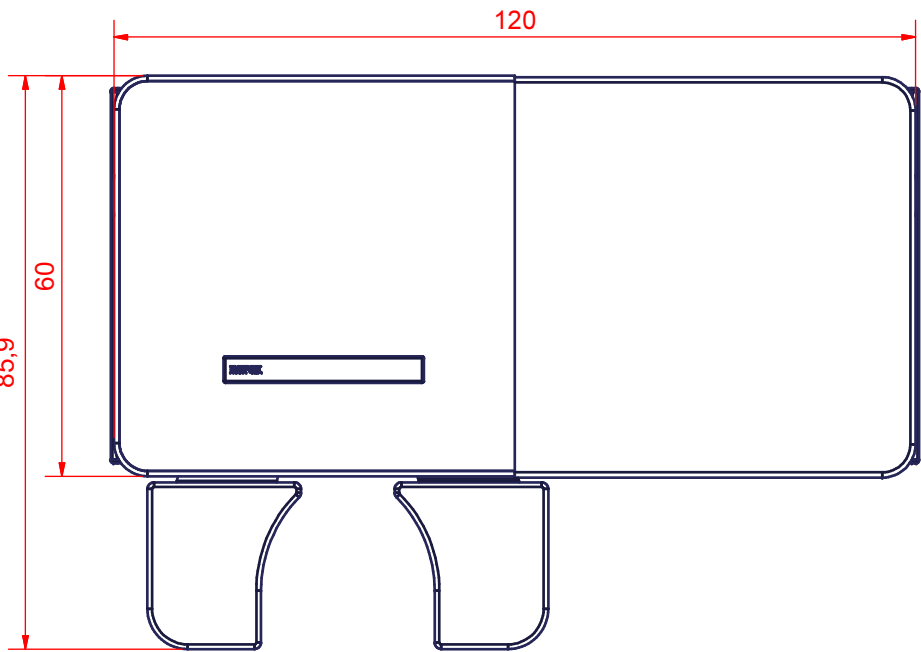
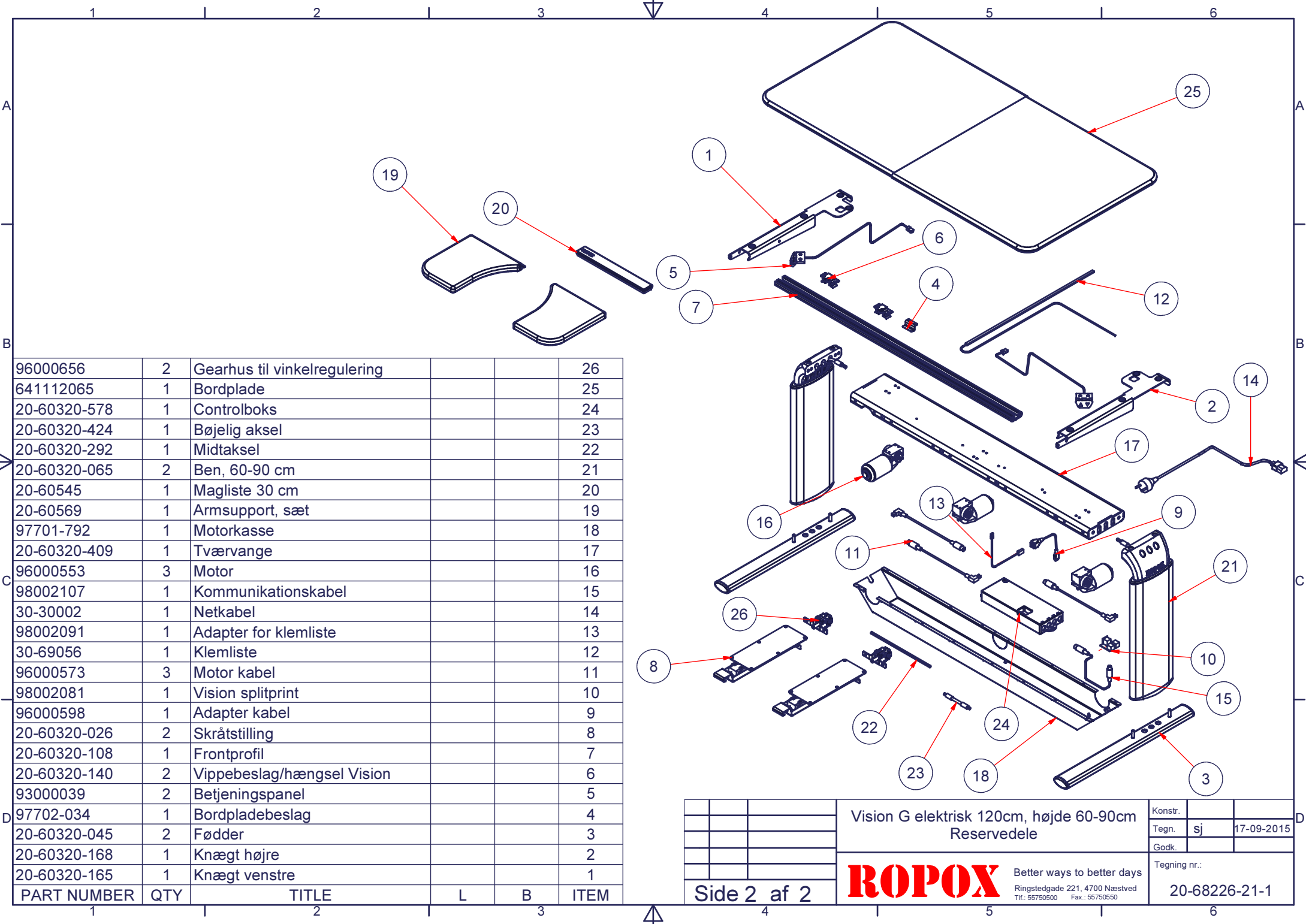


Produktdata/serienummer



			Vision G elektrisk 120cm, højde 60-90cm	Konstr.		
			Reservevedele	Tegn.	sj	17-09-2015
				Godk.		
				Tegning nr.:		
Side 1 af 2			ROPOX Better ways to better days	20-68226-21-1		
			Ringstedgade 221, 4700 Næstved			
			Tlf.: 55750500 Fax.: 55750550			



96000656	2	Gearhus til vinkelregulering			26
641112065	1	Bordplade			25
20-60320-578	1	Controlboks			24
20-60320-424	1	Bøjelig aksel			23
20-60320-292	1	Midtaksel			22
20-60320-065	2	Ben, 60-90 cm			21
20-60545	1	Magliste 30 cm			20
20-60569	1	Armsupport, sæt			19
97701-792	1	Motorkasse			18
20-60320-409	1	Tværvange			17
96000553	3	Motor			16
98002107	1	Kommunikationskabel			15
30-30002	1	Netkabel			14
98002091	1	Adapter for klemliste			13
30-69056	1	Klemliste			12
96000573	3	Motor kabel			11
98002081	1	Vision splitprint			10
96000598	1	Adapter kabel			9
20-60320-026	2	Skråstilling			8
20-60320-108	1	Frontprofil			7
20-60320-140	2	Vippebeslag/hængsel Vision			6
93000039	2	Betjeningspanel			5
97702-034	1	Bordpladebeslag			4
20-60320-045	2	Fødder			3
20-60320-168	1	Knægt højre			2
20-60320-165	1	Knægt venstre			1
PART NUMBER	QTY	TITLE	L	B	ITEM

		Vision G elektrisk 120cm, højde 60-90cm		Konstr.		
		Reservevedele		Tegn.	sj	17-09-2015
				Godk.		
				Tegning nr.:		
Side 2 af 2				Better ways to better days Ringstedgade 221, 4700 Næstved Tlf.: 55750500 Fax.: 55750550		20-68226-21-1