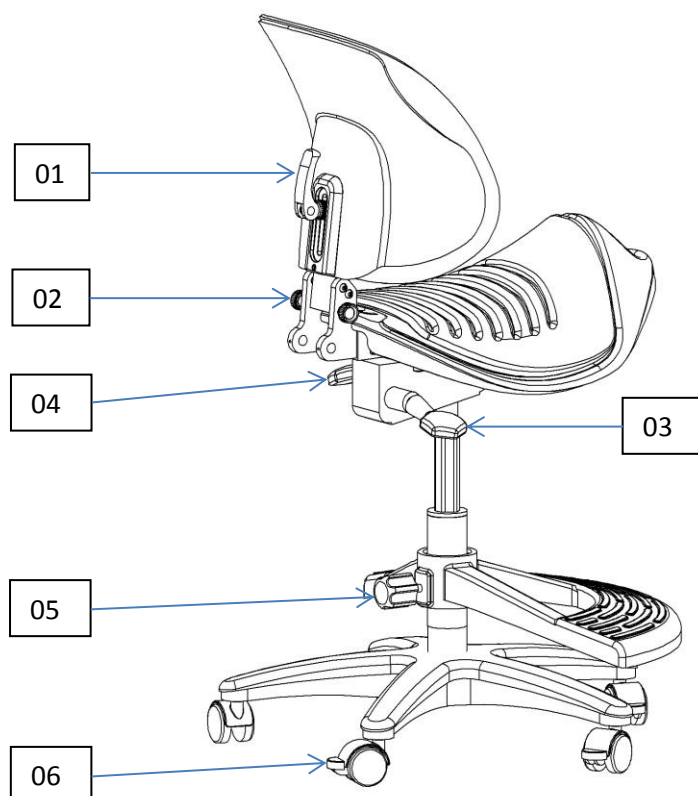


Krabat Jockey Lite



Bruksanvisning

Slå ned rygg: Løsne Eksenterhåndtak (01), løsne 2 stk skururatt (02), slå ned rygg

Høydejustering av rygg: Løsne Eksenterhåndtak (01), Juster høyde, stram eksenterhåndtak (01)

Høydejustering av sete: Dra i hendel (03), juster høyde, slipp hendel (03)

Tilt av sete: Dra i hendel (04), juster tiltvinkel, slipp hendel (04)

Justering av fotbrett: Løsne skururatt (05), juster fotbrett, stram skururatt (05)

Låse hjul: Tråkk ned pedal (06)

Max brukervekt:

- Str. 1 og Str. 2: 80 kg / Str 3: 100 kg

Sikkerhet

Krabat Jockey Lite er CE-merket. Dette er din garanti for at produktet oppfyller alle europeiske helse og sikkerhetskrav. Produktet er CE-merket i henhold til EN 1335.

Denne bruksanvisningen er godkjent i henhold til disse standardene.

Krabat Jockey Lite er ikke et leketøy. Etterlat aldri et barn i stolen uten tilsyn av en voksen. Benytt stolen kun slik som fysio- eller ergoterapeuten har foreskrevet.

Holdbarheten på produktet tilsvarer en levetid på ca 5 år ved normal bruk. Deretter skal produktet renoveres av Krabat AS eller en godkjent partner for å forlenge levetiden. All service skal utføres av Krabat eller en godkjent partner. Servicemanual foreligger ikke.

Krabat AS

Web: www.krabat.com **Tlf:** +4766777300

DIN EN ISO 9001
EN 1335

