

HEPRO

Multigrep med rotasjonsfeste
Monteringsanvisning

NORSK	2 -4
ENGLISH	5 -7

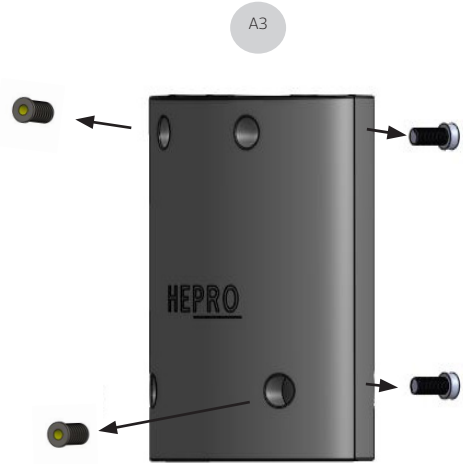
Montering av Multigrep med rotasjonsfeste

Artnr. 35315

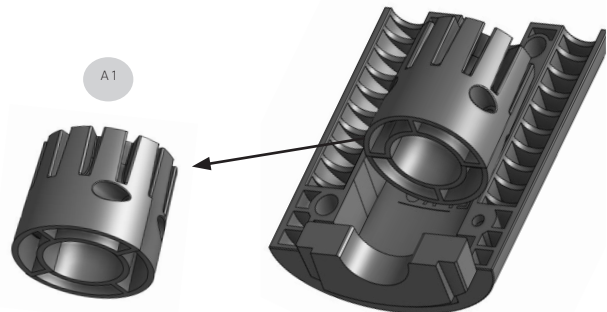


A

Rotasjonsfestet leveres montert og må demonteres for å kunne festes på stangen. Start med å skru det ytre dekselet ^{A3} fra hverandre, dette er festet med 2 skruer på hver side.



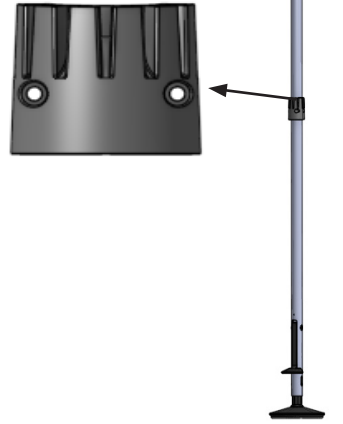
Inne i det ytre dekselet ^{A3} finner man den indre girhylsen ^{A1}. Ta ^{A1} ut av det ytre dekselet og skru det fra hverandre. Det er festet med en skrue på hver side.



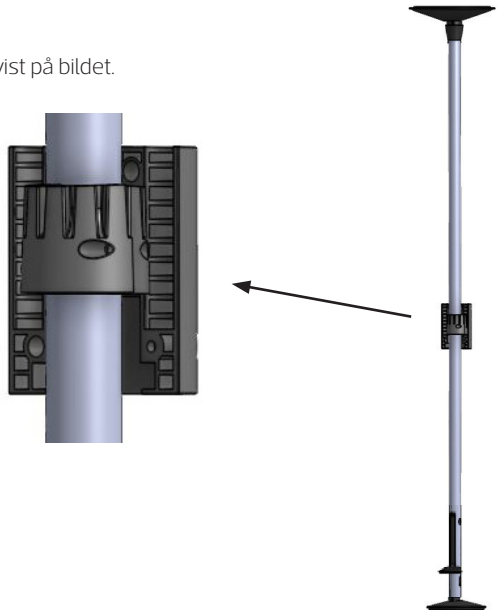
B

Start med å feste de to delene av den indre girhylsen **A1** i ønsket posisjon på Gripo stangen. Fest girhylsen med de to medfølgende skruene, en på hver side.

Det er viktig at **A1** monteres som vist på bilde, med girene vendt oppover. Stram til slik at girhylsen sitter ordentlig fast på Gripo.

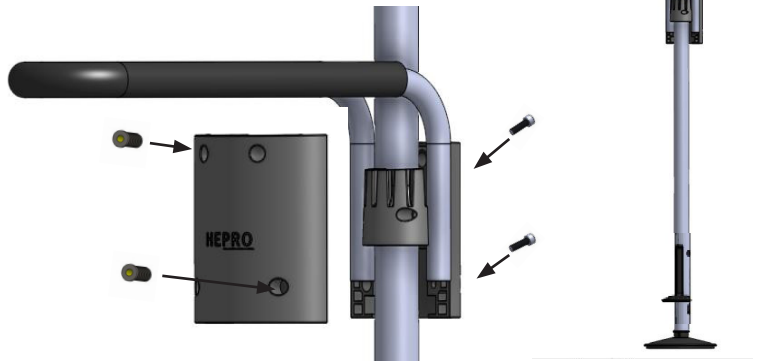
**C**

Tre det ene ytre dekselet **A3** på girhylsen **A1** som vist på bildet.



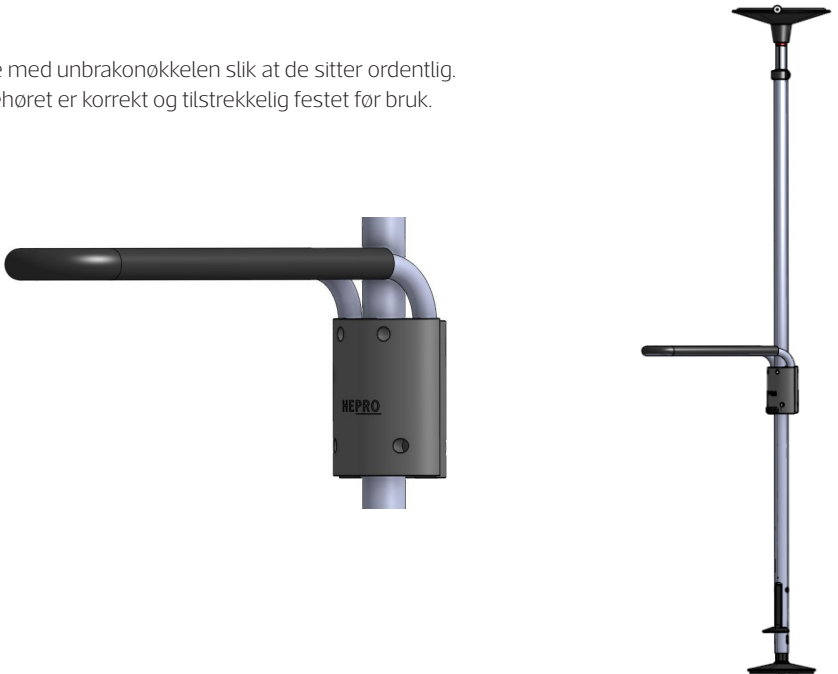
D

Plasser multigrepet ned i det ytre dekselet som er tredd på girhylsen. Tre deretter på det andre ytre dekselet. Når det ytre dekselet ^{A3} er komplett festes det med de 4 gjenstående skruene .



E

Stram til skruene med unbrakonøkkelen slik at de sitter ordentlig. Kontroller at tilbehøret er korrekt og tilstrekkelig festet før bruk.

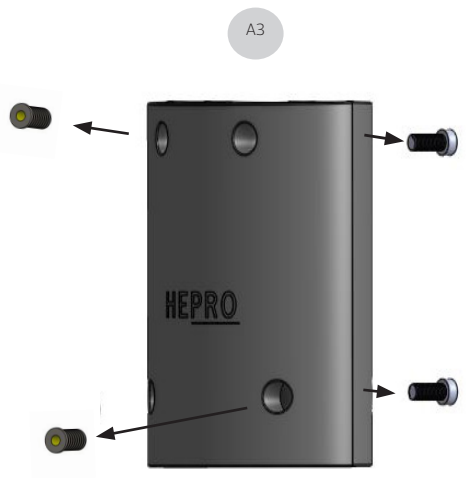


Assembling the Multi grip with rotation bracket Artnr. 35315

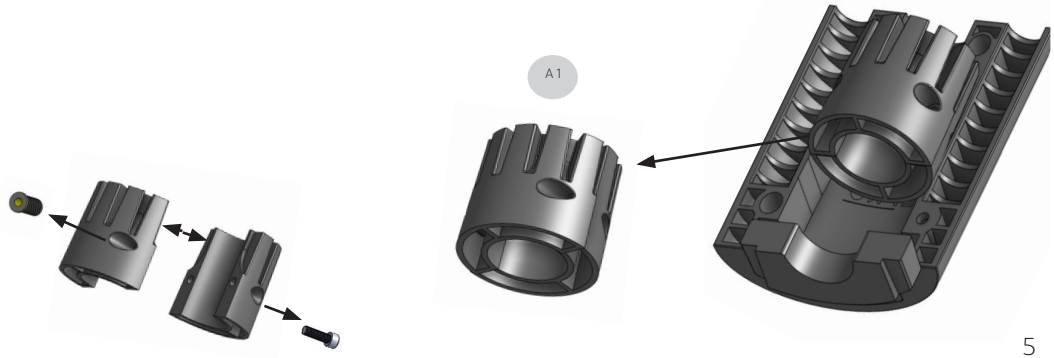


A

The rotation bracket is delivered assembled and needs to be disassembled to be able to attach it to the Gripo. Start by loosening the screws on the outer cover **A3** and separate the two outer covers.



Inside the outer cover **A3** is the inner gear sleeve **A1**. Take **A1** out of the outer cover and loosen the two screws that hold the inner gear sleeve together.

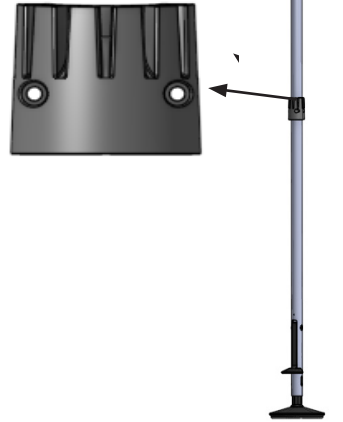


B

Start by attaching the two parts of the inner gear sleeve **A1** at the desired height on the Gripo pole. The inner gear sleeve is assembled using two screws and the hex key.

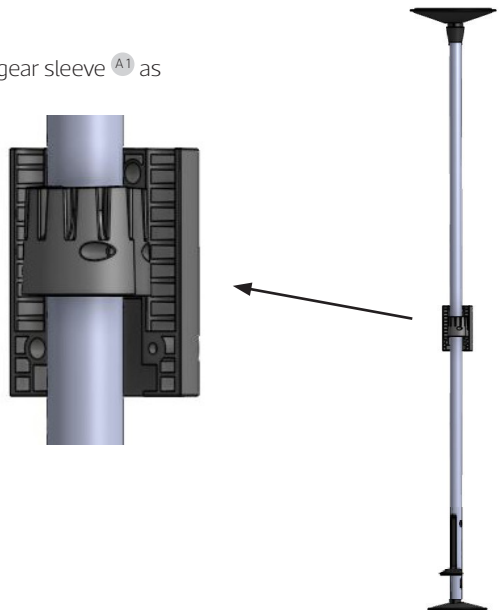
It is important that **A1** is assembled as shown in the illustration, with the gears pointing upwards.

Tighten the screws so the inner gear sleeve is properly attached to the Gripo.



C

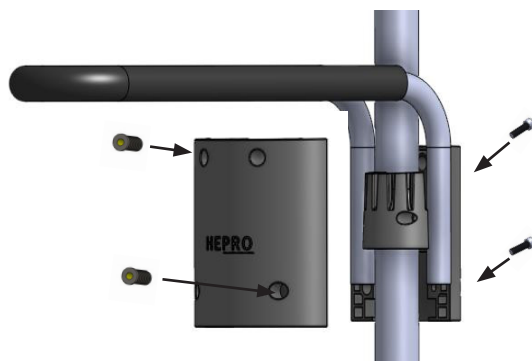
Thread one of the outer covers **A3** on to the inner gear sleeve **A1** as shown on the illustration.



D

Place the multigrip down in the outer cover ^{A3} that is threaded on to the inner gear sleeve ^{A1}. When the multi grip is in place, thread the second outer cover on to the inner gear sleeve.

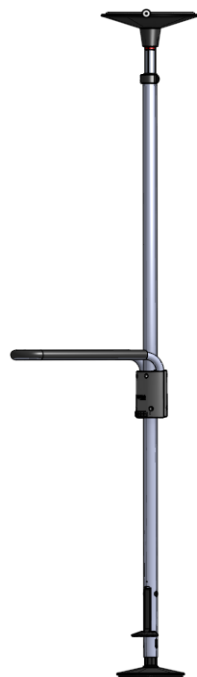
When the outer cover ^{A3} is complete, tighten the four screws using the hex key.



E

Tighten the screws properly.

Secure that the accessories are correctly fastened and safe before using it.



HEPRO

HEPRO AS

Øvermoan 9, 8250 Rognan



+47 46 74 55 55



firmapost@hepro.no

Se og kjøp våre produkter på **hepro.no**

REV. NR. 2 / 2022