



Läs **Installationsanvisning** och **Bruksanvisning** före installation och användning av **Bidette R3**. Spara manualerna för framtida bruk.

## Bidette R3

Art. nr. 11 122



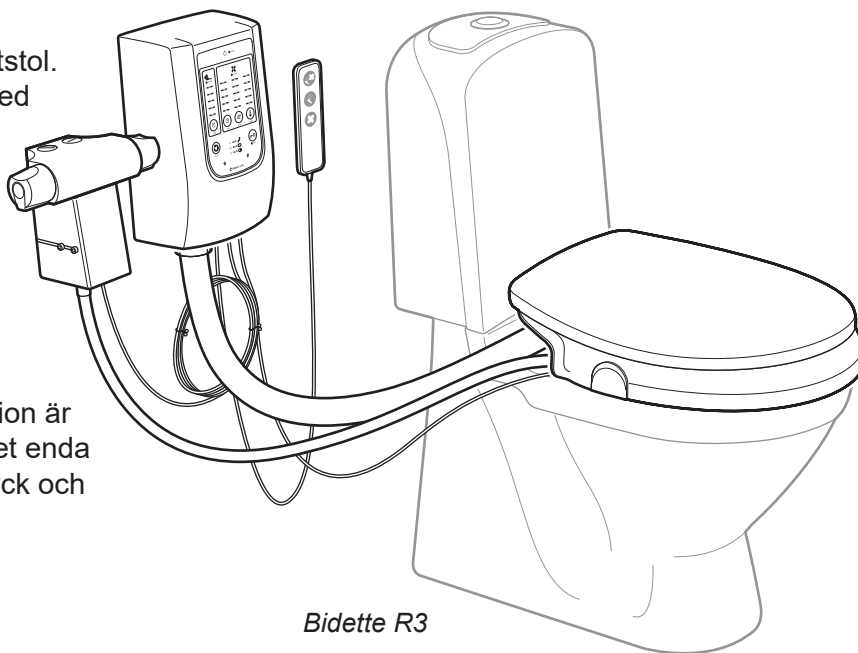
Denna produkt är godkänd och CE-märkt enligt förordning MDR 2017/745.

### Produktbeskrivning

**Bidette R3** är en automatisk bidé-tillsats med dusch och torkfunktion som monteras på en befintlig toalettstol. Duschstrålen och torkluften styrs med en handkontroll.

**Bidette R3** kan enkelt programmeras så att alla kan använda den, oavsett behov och förutsättningar.

**Bidette R3** är fabriksinställd med lämpliga inställningar. Efter installation är bidetten direkt klar att användas. Det enda som behövs är att ställa in vattentryck och vattentemperatur på blandaren.



Bidette R3



**Bruksanvisning**

sidorna 1 - 8



**Brugsanvisning**

siderne 17 - 24



**Bruksanvisning**

side 9 - 16



**User Manual**

pages 25 - 32

#### OBS!



#### OBS! / Tekniska data:

Denna produkt är inte avsedd att användas av personer (gäller även barn) med nedsatt fysisk/mental förmåga eller brist på erfarenhet, om de inte övervakas eller instrueras, angående användningen av produkten, av en person med ansvar för deras säkerhet.

Om tveksamheter finns kring brukarens rörelsemönster i förhållande till produktens kapacitet, skall armstöd som monteras i

porcelainet, väggfasta armstöd eller annat lämpligt hjälpmedel användas.

Barn skall övervakas för att säkerställa att de inte leker med denna produkt.

**Max brukarvikt på sitsen: 380 kg**  
**Sitsens höjd över toalettporcelainet: 65 mm**  
**Beräknad teknisk livslängd: 5 år**

**SVAN CARE AB**

Alvägen 1  
771 41 LUDVIKA, Sweden



Tel: +46(0)240 101 02  
info@svancare.se  
www.svancare.se

# Så här fungerar Bidette R3

## Helautomatisk



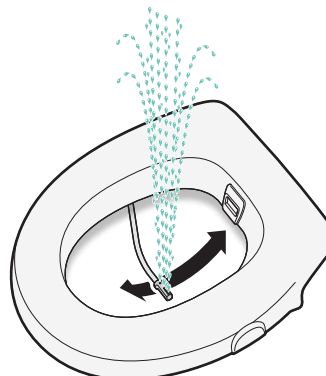
### Automatknapp

Ett tryck på den gröna automatknappen och Bidette R3:

Spolar bort kallt vatten → duschar rent → och torkar torrt

Du kan alltid avbryta ett moment. Med ett extra tryck stegar du fram till nästa moment. Om man använder Bidetten igen inom 15 min startar duschen direkt utan förspolning.

## Halvautomatisk



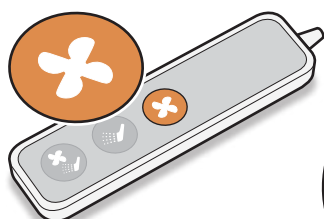
### Duschknapp

Ett tryck på den blå duschknappen och Bidette R3:

Spolar bort kallt vatten → duschar rent

Ett extra tryck och vattnet stängs av.

Om man använder Bidetten igen inom 15 min startar duschen direkt utan förspolning.



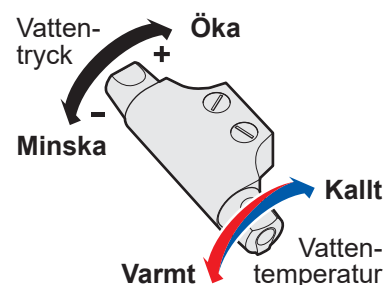
### Fläktknapp

Ett tryck på den orange fläktknappen och Bidette R3:

Torkar torrt

Ett extra tryck och fläkten stannar.

## Vattentryck och vattentemperatur



Ställ in vattentryck och vattentemperatur på termostatblandaren.

**Bidetten är nu klar att användas.**

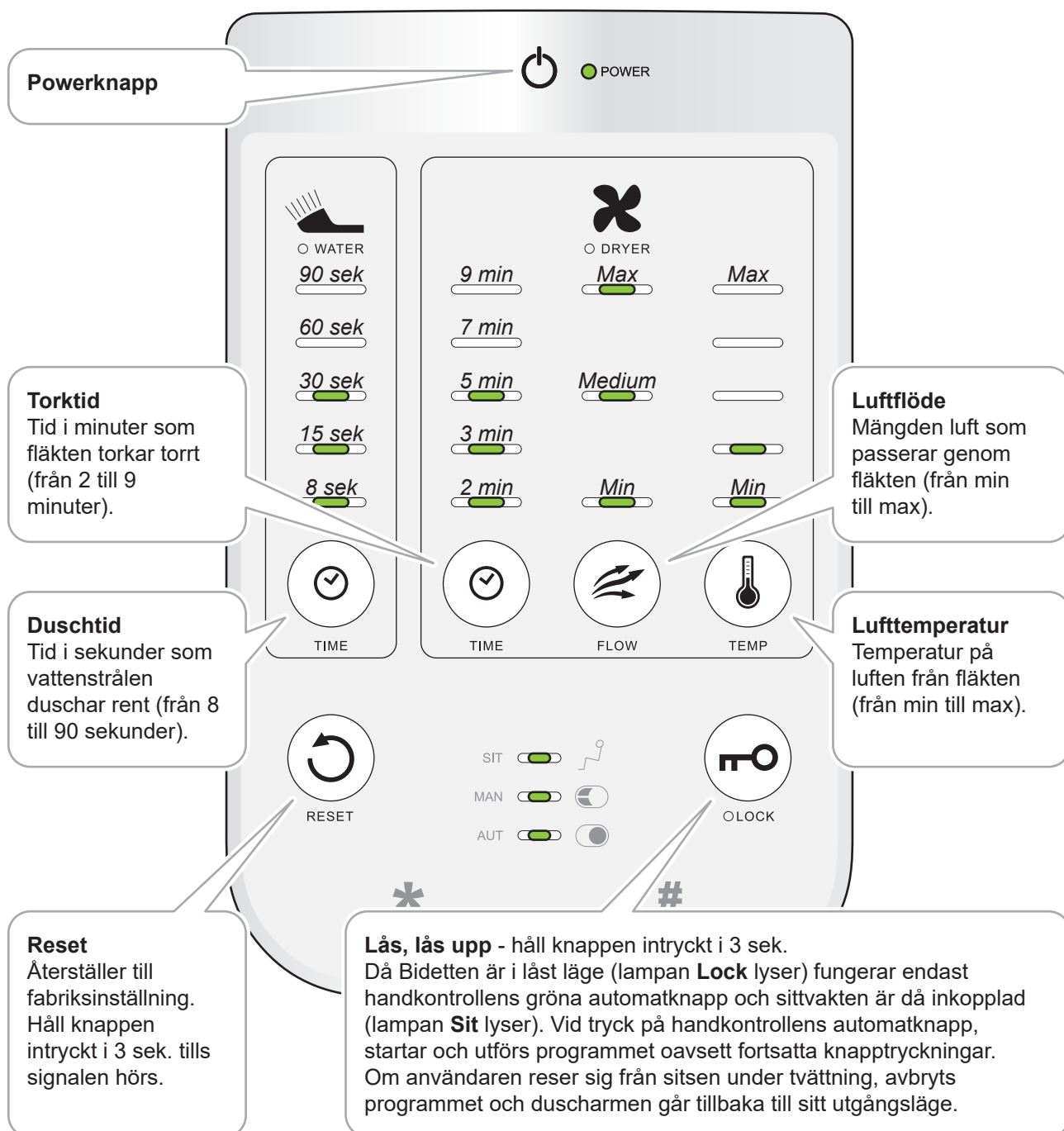
Om inte bidetten används under en längre tid ska blandaren stängas.

## Enklare inställningar för Bidette R3

### Ändra inställningar

1. Tryck på **Power** så att panelen tänds.
2. Ändra dina inställningar genom att trycka på respektive **inställningsknapp**. Värdet stegas upp vid varje knapptryckning. Efter max börjar värdet om igen från min.
3. **Klart!** Panelen släcks ner efter 15 minuter.

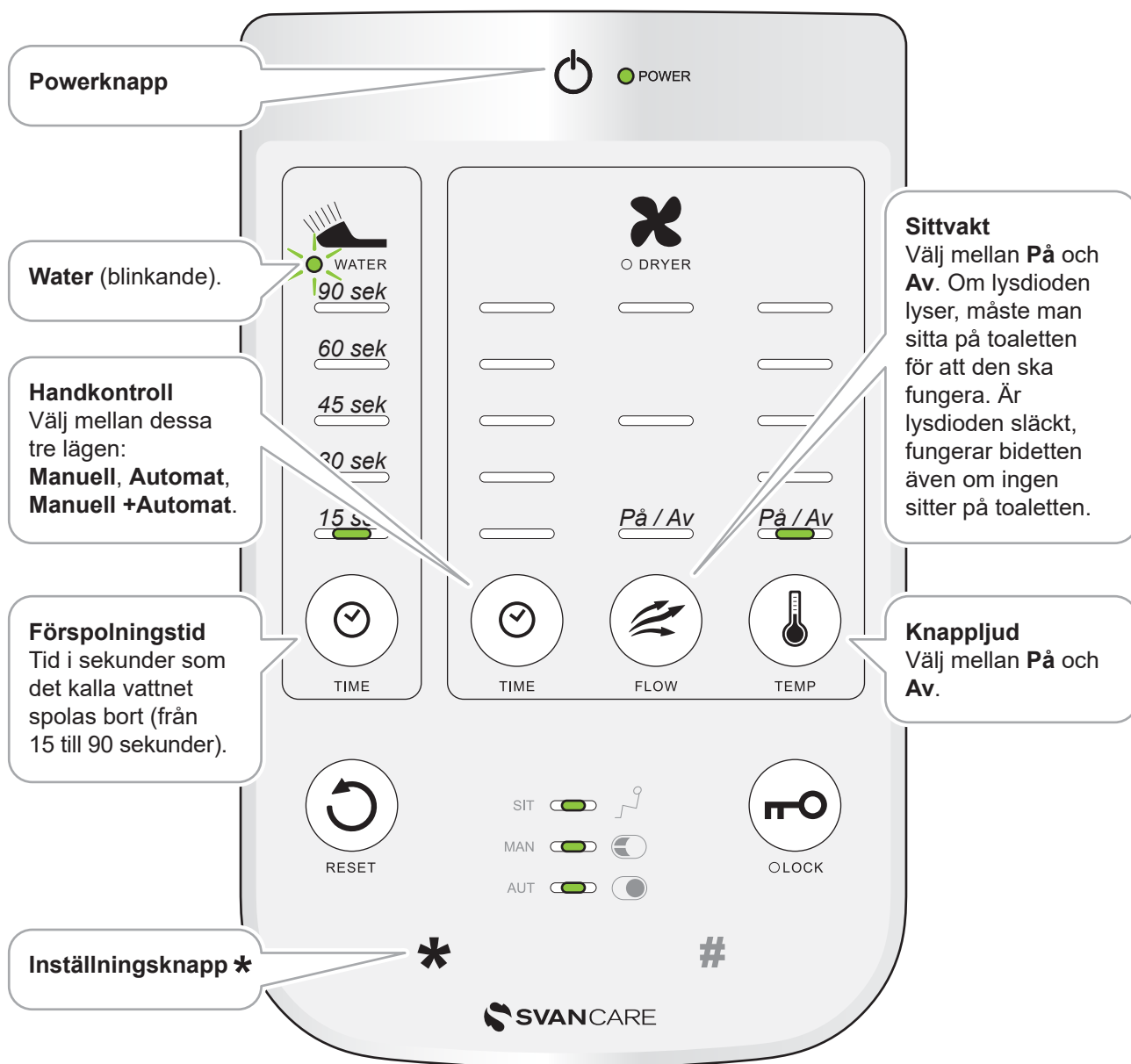
Bidette R3 är förinställd med lämpliga värden (bilderna visar förinställda värden). Inga övriga inställningar behöver göras om inte detta är användarens önskan.



## Inställningar \*

### Ändra inställningar

1. Tryck på **Power** så att panelen tänds.
2. Tryck på \* i 3 sek. tills lampan **Water** börjar blinka.
3. Ändra dina inställningar.
4. Tryck på \* för att avsluta.

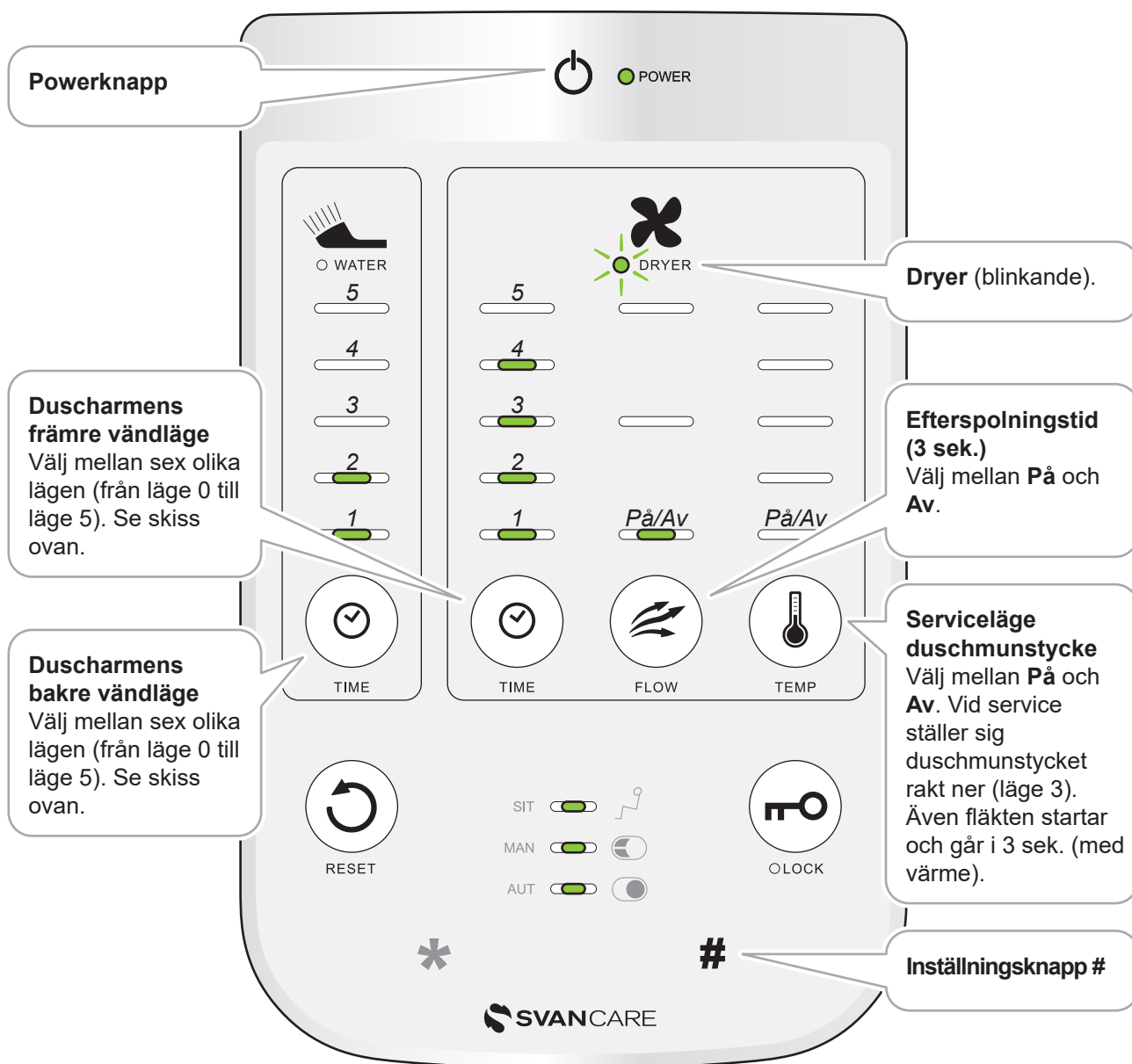
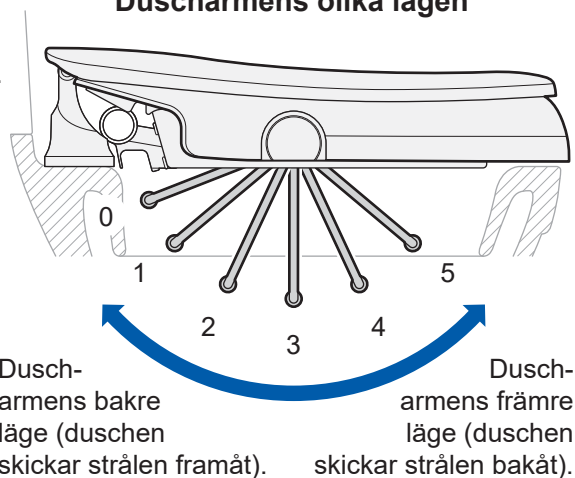


## Inställningar #

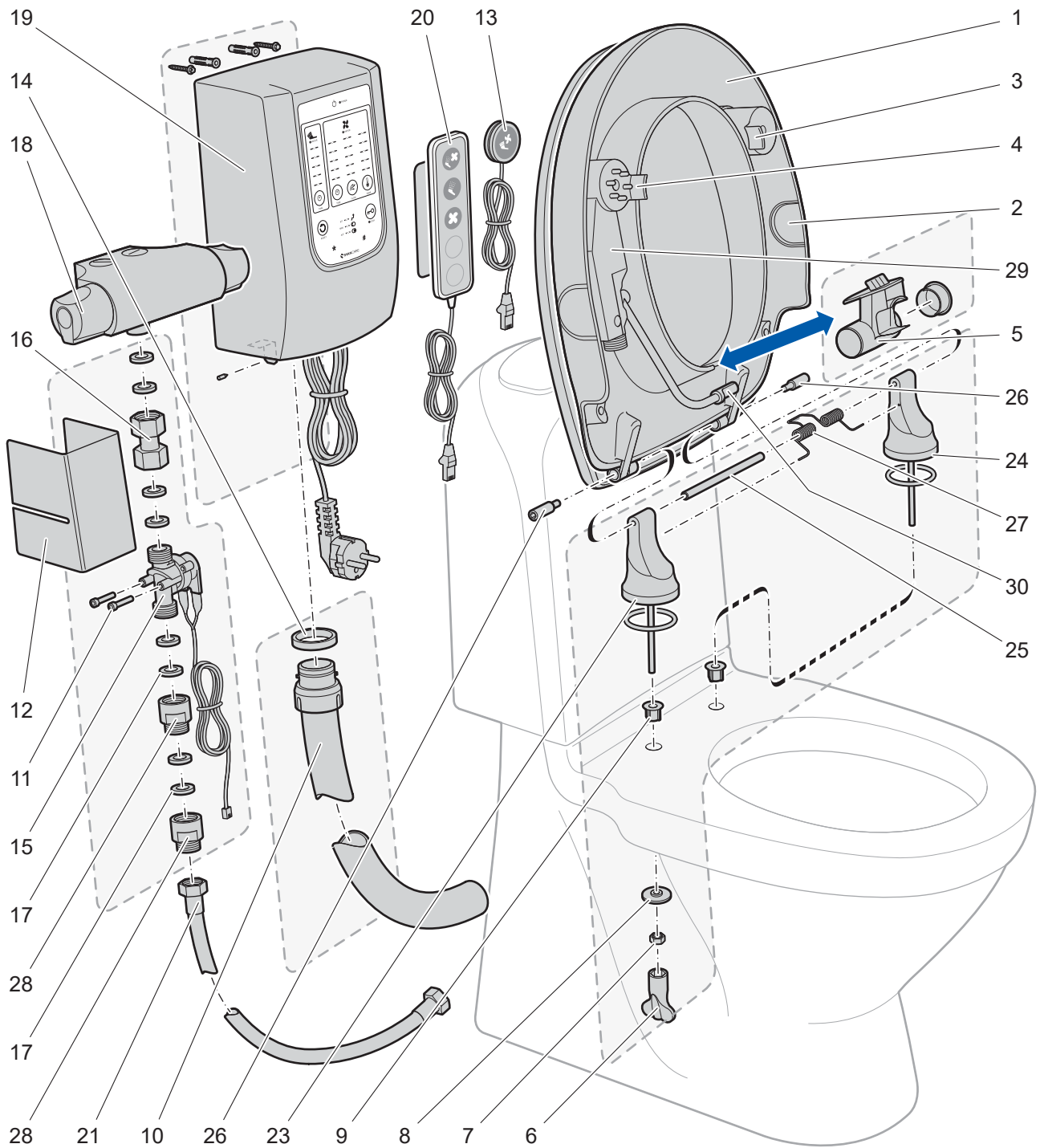
### Ändra inställningar

1. Tryck på **Power** så att panelen tänds.
2. Tryck på **#** i 3 sek. tills lampan **Dryer** börjar blinka.
3. Ändra dina inställningar.
4. Tryck på **#** för att avsluta.

### Duscharmens olika lägen



## Sprängkiss



Svan Care förbehåller sig rätten till ändringar i komponentlistan. Aktuell information finns på vår hemsida.

### Komponentlista

Nr	Ant.	Benämning	Artikelnummer
1	1	Sits med lock, komplett	11 251
2	2	Täcklock sida	11 207
3	1	Sidoflytt.n.skydd utan hål	11 448
4	1	Sidoflytt.n.skydd med hål	11 203
5	1	Luftmunstycke komplett	11 226

Nr	Ant.	Benämning	Artikelnummer
6	2	Verktyg mutterhållare	ingår i 11 289
7	2	Mutter	ingår i 11 289
8	2	Bricka	ingår i 11 289
9	2	Hålförminskare porslin	ingår i 11 289
10	1	Luftslang komplett (slanglängd 0,8 m)	11 331
11	2	Skruv	ingår i 11 352
12	1	Ventilkåpa	11 445
13	1	Handkontroll Singel (kabelldängd 1,35 m)	11 450
14	1	Packning	ingår i 11 331
15	1	Magnetventil komplett (kabelldängd 1,35 m)	11 352
16	1	Koppling	ingår i 11 352
17	8	Packning	ingår i 11 352
18	1	Termostatblandare	10 238
19	1	Fläkthus R3/M3 (kabelldängd 1,5 m)	11 298
20	1	Handkontroll Trippel, magnet, fästplatta (kabelldängd 1,35 m)	11 466
21	1	Högtrycksslang (slanglängd 0,95 m)	11 334
23	1	Bakre stödben med dämpfjäder, komplett	11 289
24	1	Stödben vänster	ingår i 11 289
25	1	Axel	ingår i 11 289
26	2	Låsskruv	ingår i 11 289
27	1	Dämpfjäder	ingår i 11 289
28	2	Backventil R3/M3	ingår i 11 352
29	1	Motor komplett (kabelldängd 1,9 m)	11 189
30	1	Duschmunstycke ställbart	11 193

## Material och källsortering

Sits och lock är tillverkad i Urea-formaldehyd. Handkontrollen är tillverkad i ABS-plast. Fläkthus, handkontroll och magnetventil lämnas som elavfall, allt övrigt som grovavfall.

## Allmänna tips och råd

Läs igenom bruksanvisningen noga, så du lär dig produktens funktion och dess inställningsmöjligheter.

Bidette R3 kan enkelt programmeras så att alla kan använda den, oavsett behov och förutsättningar.

Är användaren en person med kognitiv funktionsnedsättning, kan låsfunktionen hjälpa. Se beskrivning av låsknapp på sidan 3.

Har personen svårt att resa sig. Komplettera Bidette R3 med armstöd eller Lift.

Duschstol går bra att använda över Bidette R3. Detta tack vare att duschstrålen kommer underifrån. Då duschstol används måste sittvaken vara **Av**, se inställningar på sidan 4.

Nyheter och tillbehör till Bidette R3, titta gärna på vår hemsida: [www.svancare.se](http://www.svancare.se)



## Allmän rengöring



Fläkthus och termostatblandare torkas av med fuktad trasa. **OBS! Får ej spolas av!**

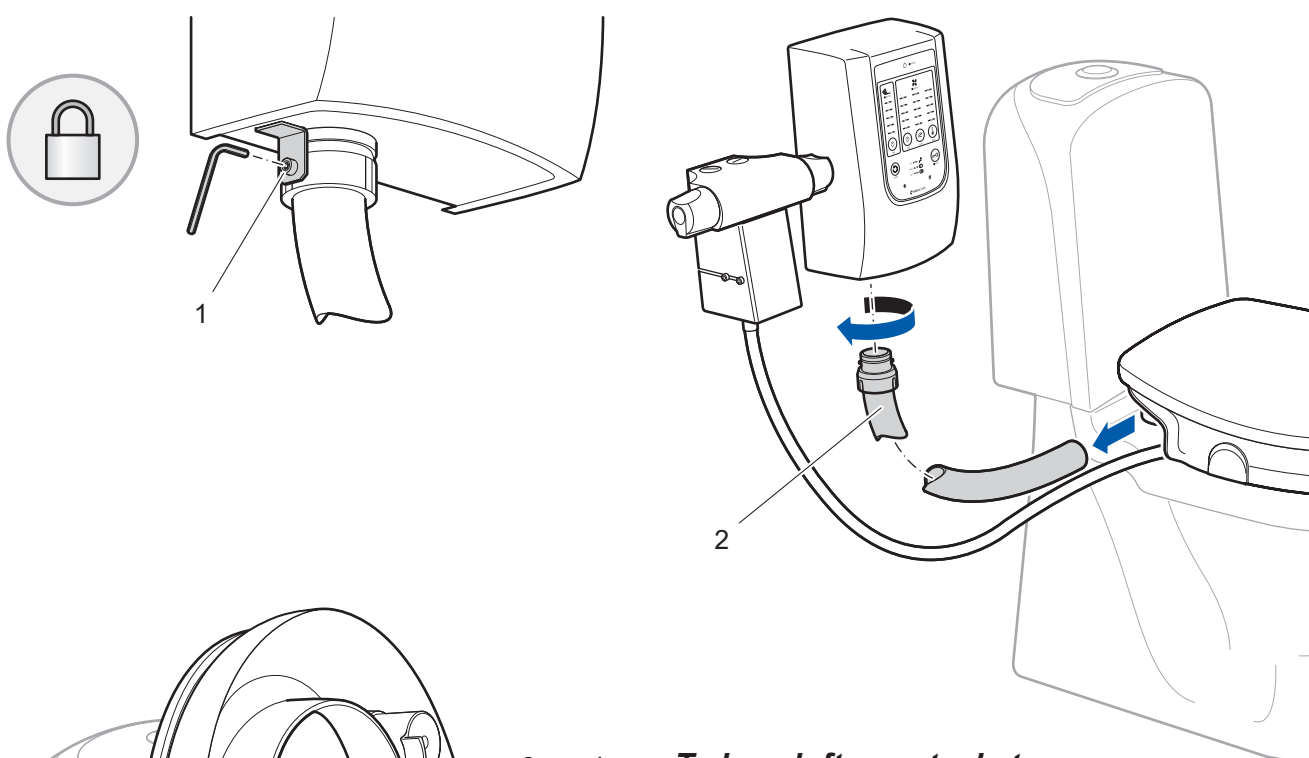
**Bidette R3** och toalett rengörs med ett mildt rengöringsmedel som inte repar.

## Rengöring av luftslang och luftmunstycke

### Ta loss luftslangen:

Lossa på låsskruven (pos 1).

Luftslangen (pos 2) kan nu tas loss, rengöras och sköljas separat.



### Ta loss luftmunstycket:

Fäll upp sitsen.

Vrid duscharm (pos 3) så att den inte låser luftmunstycket.

Luftmunstycket (pos 4) kan nu tas loss från sitsen, och även krängas loss från luftslangen, rengöras och sköljas separat.





Les **Installasjonsanvisning** og **Bruksanvisning** før installasjon og bruk av **Bidette R3**.  
Ta vare på håndbøkene for fremtidig bruk.

## Bidette R3

Art. nr. 11 122



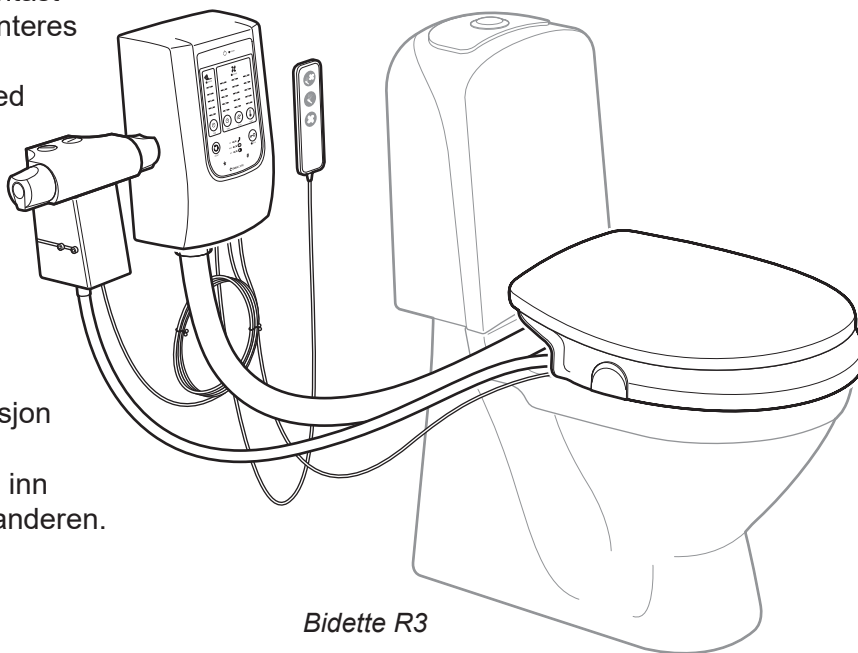
Dette produktet er godkjent og CE-merket i samsvar med forordning MDR 2017/745.

### Produktbeskrivelse

**Bidette R3** er en automatisk bidéinntast med dusj og tørkefunksjon som monteres på en eksisterende toalettstol. Dusjstrålen og tørkeluften styres med en håndkontroll.

**Bidette R3** kan enkelt programmeres så alle kan bruke den, uansett behov og forutsetninger.

**Bidette R3** er fabrikkinnstilt med passende innstillinger. Etter installasjon er bidetten umiddelbart klar til bruk. De eneste som må gjøres er å stille inn vanntrykk og vanntemperatur på blanderen.



Bidette R3



**Bruksanvisning**

sidorna 1 - 8



**Brugsanvisning**

siderne 17 - 24



**Bruksanvisning**

side 9 - 16



**User Manual**

pages 25 - 32

#### OBS!

Dette produktet er ikke ment å brukes av personer (gjelder også barn) med nedsatt fysisk/mental funksjon eller med mangel på erfaring, med mindre de er under tilsyn og får instruksjoner om bruken av produktet av en person som har ansvar for deres sikkerhet.

Om det er tvil om brukerens bevegelsekapasitet knyttet til bruk av produktet, skal armstøtte som monteres i porselenet,



#### OBS! / Tekniske data:

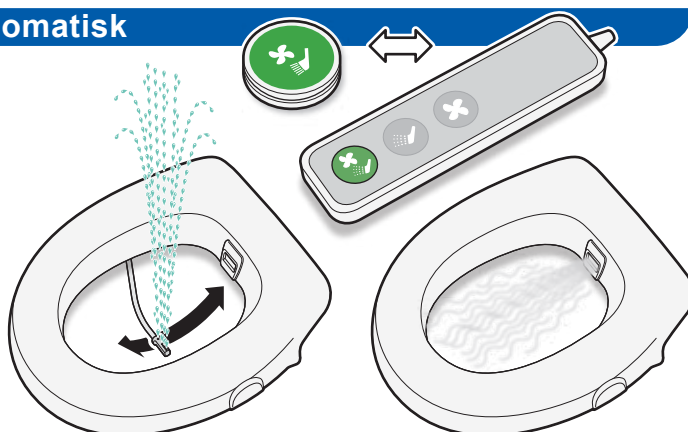
veggfaste armstøtter eller annet egnet hjelpemiddel benyttes.

Barn skal holdes under tilsyn som å sikre at de ikke leker med dette produktet.

**Maksimal brukervekt på setet: 380 kg**  
**Setets høyde over toalett-porselenet: 65 mm**  
**Beregnet teknisk livslengde: 5 år**

# Slik virker Bidette R3

## Helautomatisk



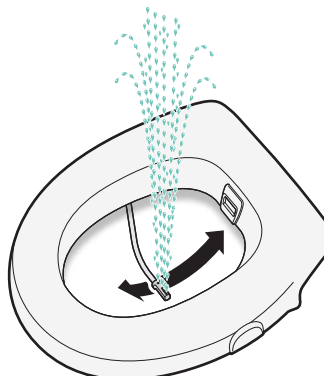
### Automatknapp

Ett trykk på den grønne automatknappen og Bidette R3:

Skjeller bort kaldt vann → dusjer rent → og tørker tørt

Du kan alltid avbryte et punkt. Med ett ekstra trykk går du videre til neste punkt. Hvis man bruker Bidetten igjen innen 15 min, starter dusjen direkte uten forskylling.

## Halvautomatisk



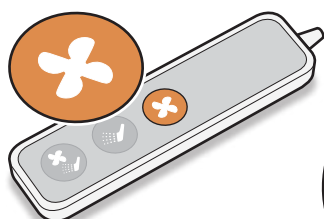
### Dusjknapp

Ett trykk på den blå dusjknappen og Bidette R3:

Skjeller bort kaldt vann → og dusjer rent

Ett ekstra trykk, så stenges vannet av.

Hvis man bruker Bidetten igjen innen 15 min, starter dusjen direkte uten forskylling.



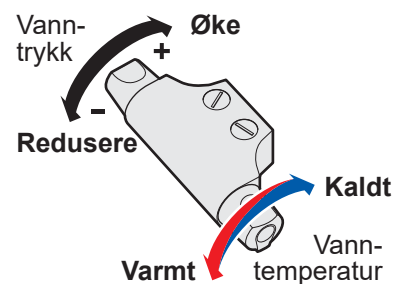
### Vifteknapp

Ett trykk på den oransje vifteknappen og Bidette R3:

Tørker tørt

Ett ekstra trykk, så stoppen viften.

## Vanntrykk og vanntemperatur



Still inn vanntrykket og vanntemperaturen på termostatblanderen.

**Bidetten er nå klar til å brukes.**

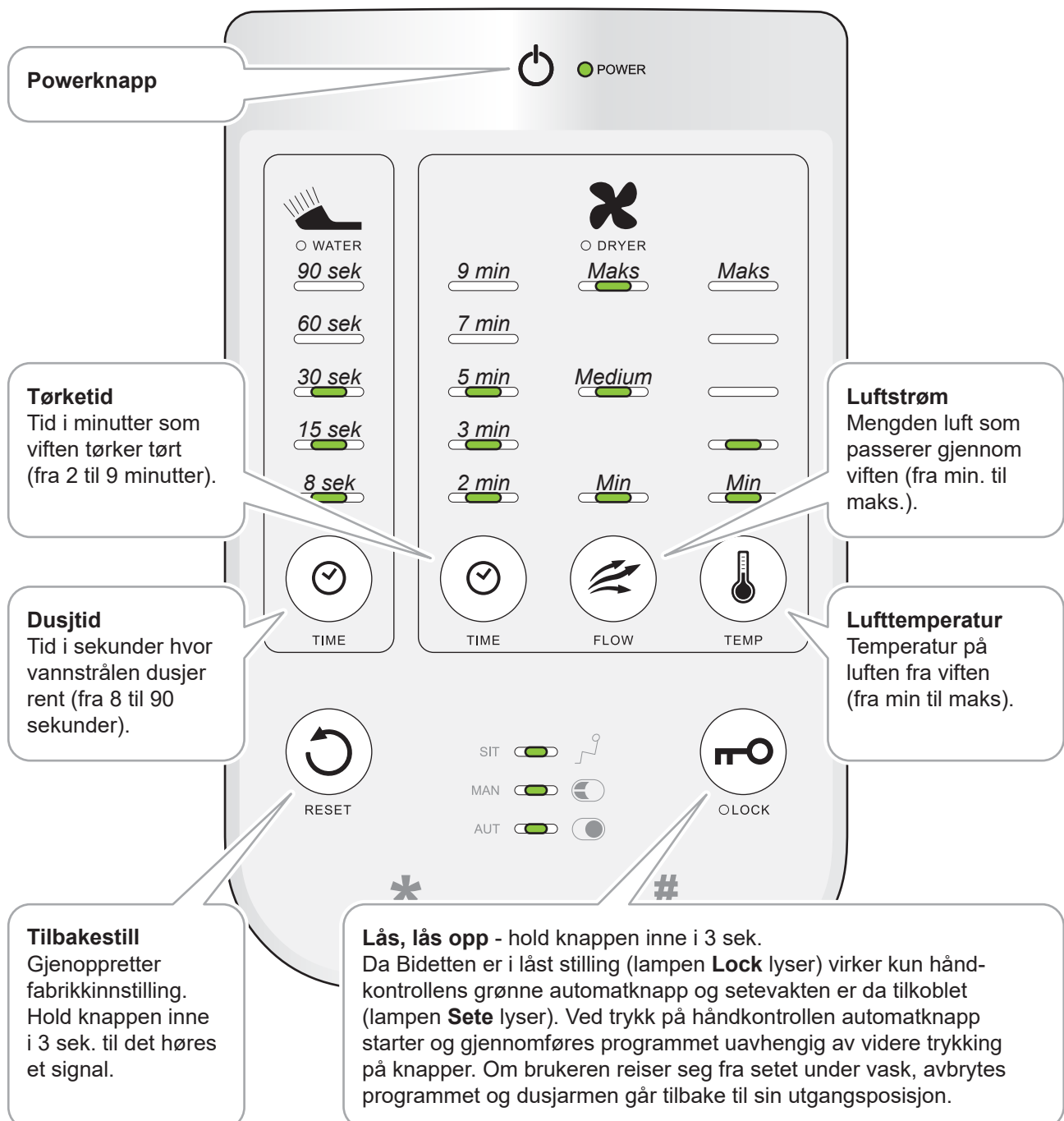
Hvis Bidetten ikke brukes under en lengre periode skal blanderen stenges.

## Enklere innstillinger for Bidette R3

### Endre innstillinger

1. Trykk på **Power** så panelet tennes.
2. Endre innstillingene dine ved å trykke på de respektive **innstillingsknapp**. Verdiene stiger for hvert trykk på knappen. Etter at maks. er nådd, settes verdien til min. igjen.
3. **Klart!** Panelet slukkes etter 15 minutter.

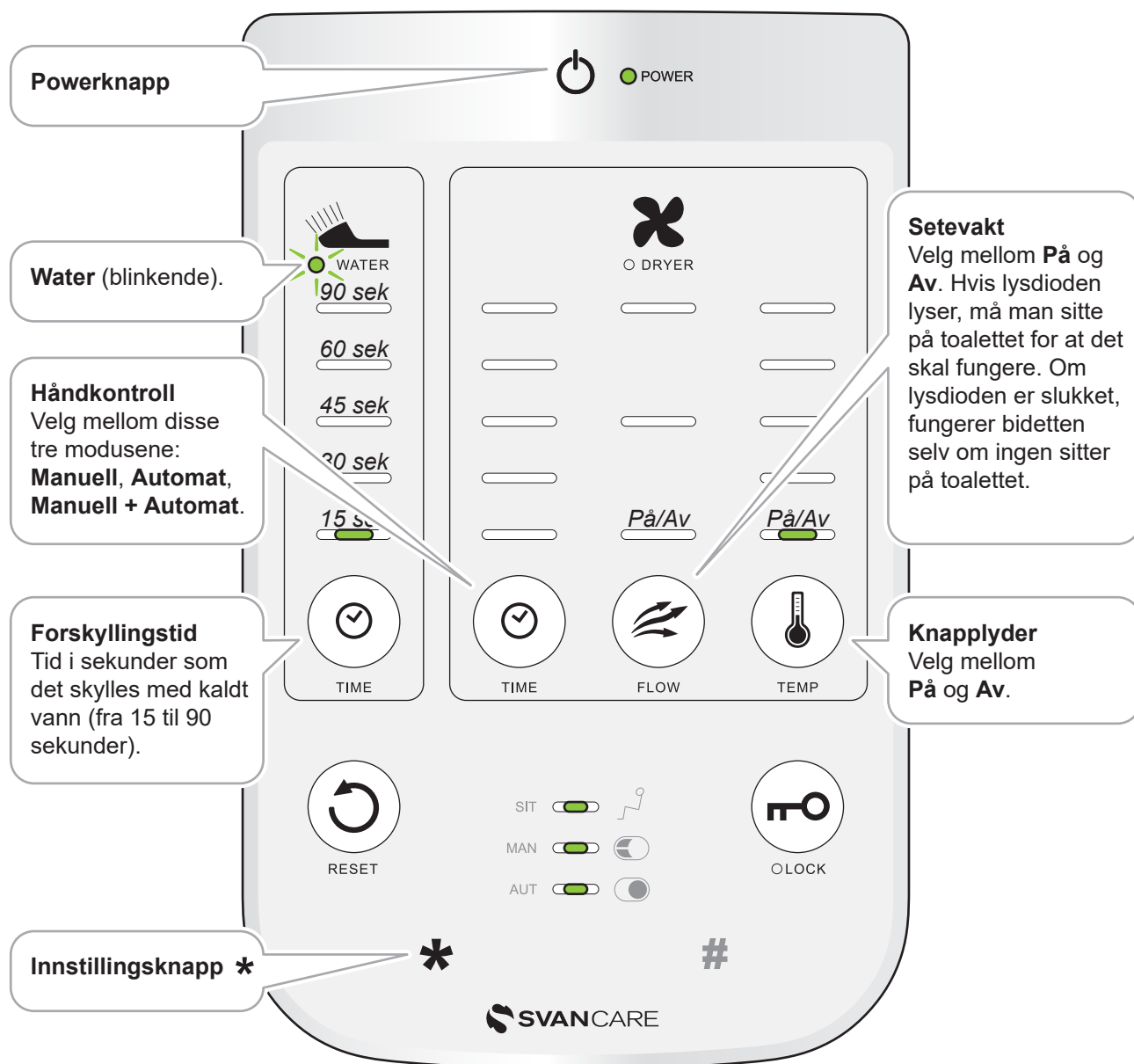
Bidette R3 er forhåndsinnstilt med passende verdier (bildene viser de forhåndsinnstilte verdiene). Ingen andre innstillinger behøver å gjøres, med mindre det er ønsket av brukeren.



## Innstillinger \*

### Endre innstillinger

1. Trykk på **Power** så panelet tennes.
2. Trykk på \* i 3 sek. til lampen **Water** begynner å blinke.
3. Endre innstillingene dine.
4. Trykk på \* for å avslutte.

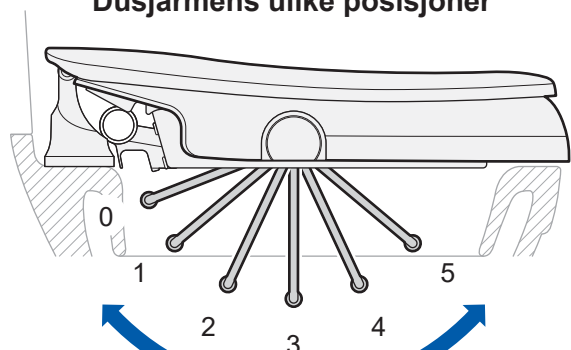


## Innstillinger #

### Endre innstillinger

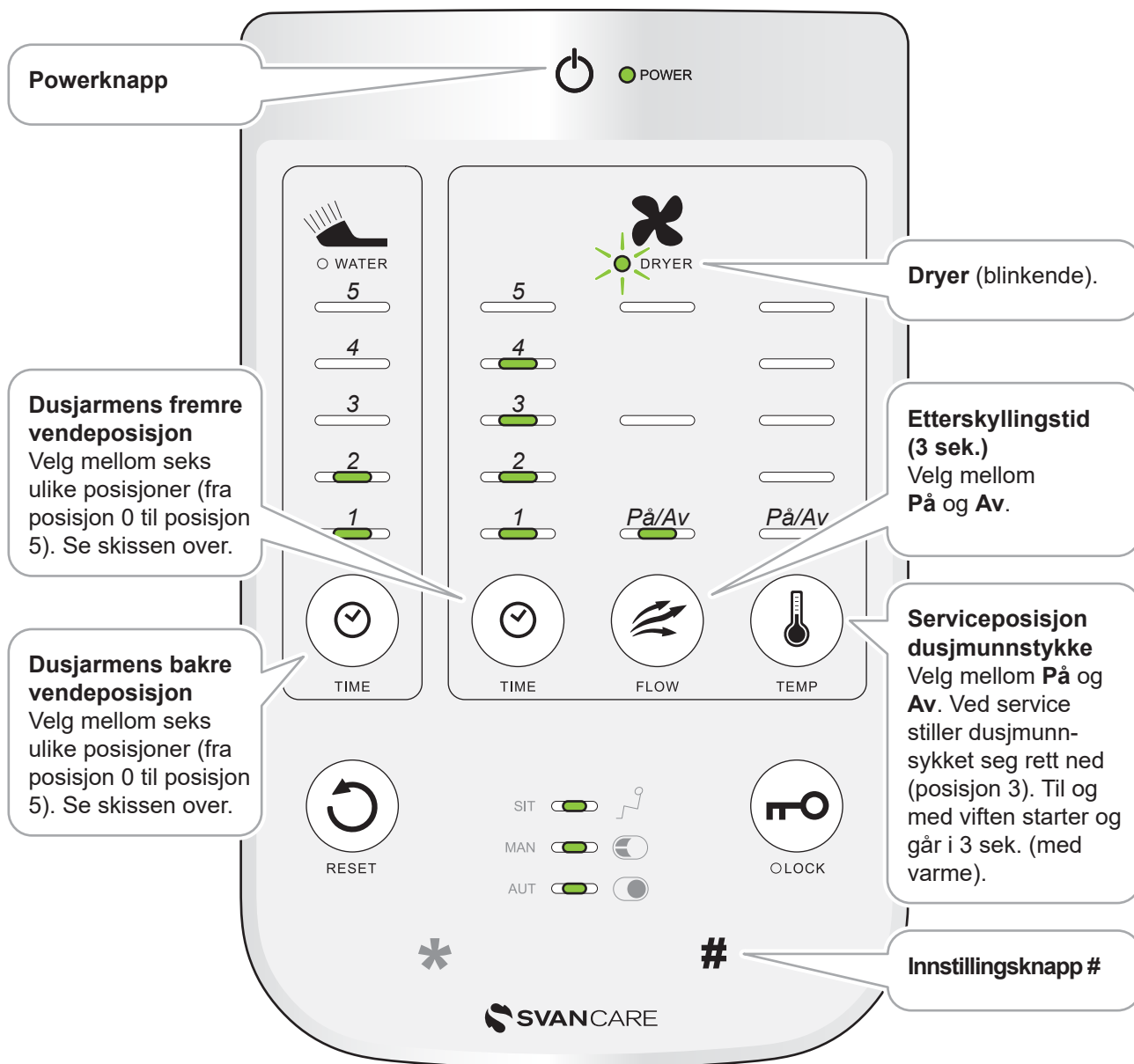
1. Trykk på **Power** så panelet tennes.
2. Trykk på **#** i 3 sek. til lampen **Dryer** begynner å blinke.
3. Endre innstillingene dine.
4. Trykk på **#** for å avslutte.

### Dusjarmens ulike posisjoner

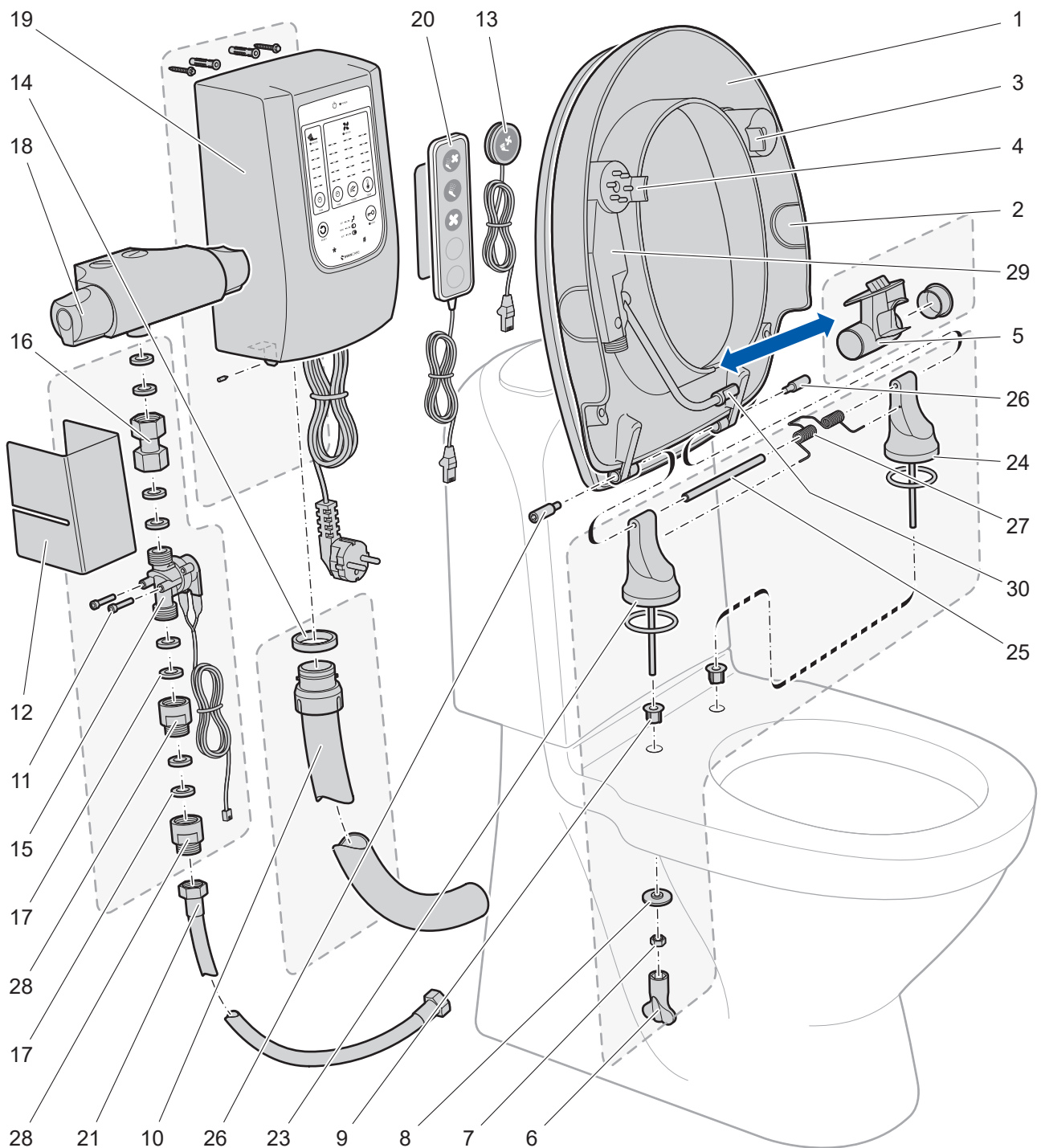


Dusjarmens bakre posisjon (dusjen sender strålen fremover).

Dusjarmens fremre posisjon (dusjen sender strålen bakover).



## Diagram



Svan Care forbeholder seg retten til endringer i komponentlisten. Aktuell informasjon finnes på vår hjemmeside.

## Komponentliste

Nr.	Ant.	Benevnelse	Artikkelnummer
1	1	Sete med lokk, komplett	11 251
2	2	Dekklokk side	11 207
3	1	Sideforflytn. beskyttelse uten hull	11 448
4	1	Sideforflytn. beskyttelse med hull	11 203
5	1	Luftemunnstykke komplett	11 226

Nr.	Ant.	Benevnelse	Artikkelnummer
6	2	Verktøy mutterholder	inngår i 11 289
7	2	Mutter	inngår i 11 289
8	2	Skive	inngår i 11 289
9	2	Hullforminsker porselen	inngår i 11 289
10	1	Luftslange komplett (slangelengde 0,8 m)	11 331
11	2	Skruer	inngår i 11 352
12	1	Ventildeksel	11 445
13	1	Håndkontroll Singel (kabelengde 1,35 m)	11 450
14	1	Pakning	inngår i 11 331
15	1	Magnetventil komplett (kabelengde 1,35 m)	11 352
16	1	Kobling	inngår i 11 352
17	8	Pakning	inngår i 11 352
18	1	Termostatblander	10 238
19	1	Viftehus R3/M3 (kabelengde 1,5 m)	11 298
20	1	Håndkontroll Trippel, magnet, festeplate (kabelengde 1,35 m)	11 466
21	1	Høytrykkslange (slangelengde 0,95 m)	11 334
23	1	Bakre støtteben med dempefjær, komplett	11 289
24	1	Støtteben venstre	inngår i 11 289
25	1	Aksel	inngår i 11 289
26	2	Låseskrue	inngår i 11 289
27	1	Dempefjær	inngår i 11 289
28	2	Bakventil R3/M3	inngår i 11 352
29	1	Motor komplett (kabelengde 1,9 m)	11 189
30	1	Dusjmunnstykke innstillbart	11 193

## Materiale og kildesortering

Sete og lokk er laget av urea-formaldehyd. Håndkontrollen er laget i ABS-plast. Vifte, håndkontroll og magnetventil avhendes som elektrisk avfall, alt annet som grovavfall.

## Generelle tips og råd

Les nøye gjennom bruksanvisningen, slik at du lærer om produktets funksjon og dets mulige innstillinger.

Bidette R3 kan enkelt programmeres så alle kan benytte det, uavhengig av behov og forutsetninger.

Dersom brukeren er en person med kognitiv funksjonsnedsettelse, kan låsfunksjonen hjelpe. Se beskrivelse av låsknapp på side 3.

Har personen vanskelig for å reise seg. Kompletter Bidette R3 med armstøtter eller Lift.

Dusjstol kan brukes over Bidette R3. Dette er fordi dusjstrålen kommer underifra. Hvis dusjstol brukes, må setevakten være **Av**, se innstillinger på side 4.

For nyheter om og tilbehør til Bidette R3, se på vår hjemmeside: [www.svancare.se](http://www.svancare.se)



## Generell rengjøring



Viftehus og termostatblander tørkes av med fuktig klut. **OBS! Må ikke spyles!**

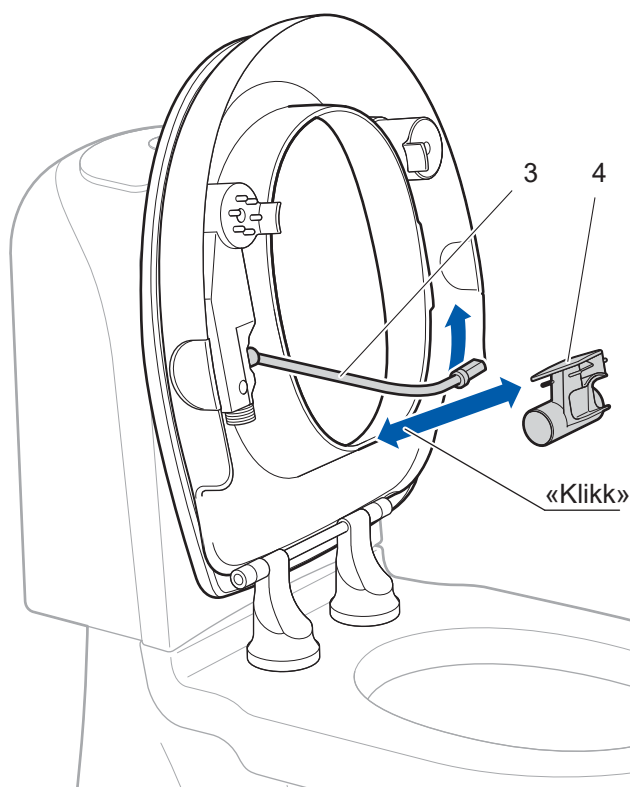
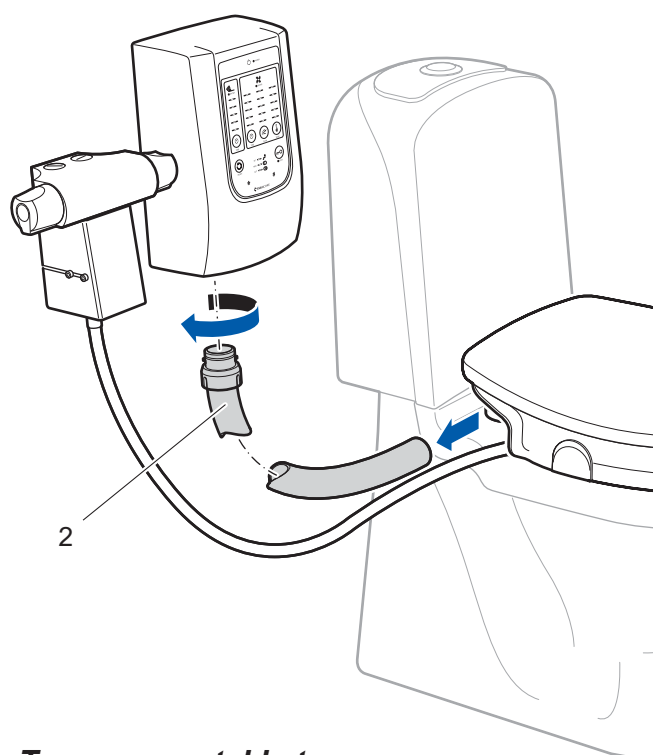
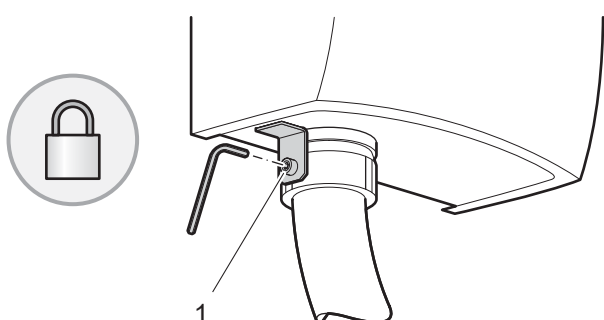
**Bidette R3** og toalettet rengjøres med et mildt rengjøringsmiddel som ikke lager riper.

## Rengjøring av luftslange og luftmunnstykke

### Ta av luftslangen:

Løsne på låskruen (pos 1).

Luftslangen (pos 2) kan nå tas av, rengjøres og skylles separat.



### Ta av munnstykket:

Fell ut setet.

Vri dusjarmen (pos 3) slik at det ikke låser luftmunnstykket.

Luftmunnstykket (pos 4) kan nå tas av setet, og til og med vris løs fra luftslangen, rengjøres og skylles separat.



Læs **Installationsvejledning** og **Brugsanvisning** før installation og brug af **Bidette R3**. Gem manualerne til fremtidig brug.

## Bidette R3

Varenr. 11 122



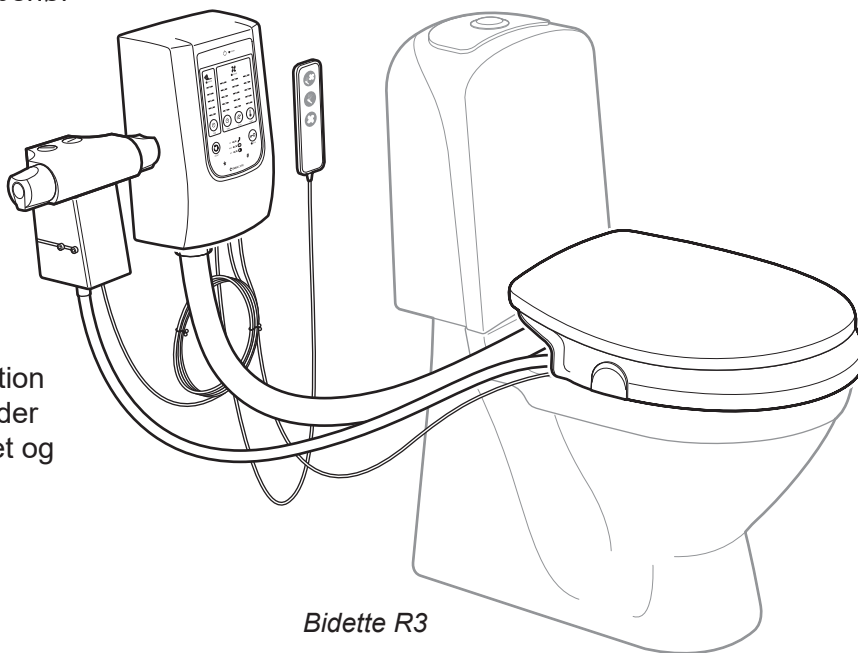
Dette produkt er godkendt og CE-mærket i henhold til MDR-forordning 2017/745.

### Produktbeskrivelse

**Bidette R3** er et automatisk bidettilbehør med bruser og tørrefunktion, som monteres på et eksisterende toilet. Brusestrålen og tørreluften styres med en fjernbetjening.

**Bidette R3** kan let programmeres, så alle kan anvende det uanset behov og forudsætninger.

**Bidette R3** er fabriksindstillet med passende indstillinger. Efter installation er bidettet klar til brug. Det eneste, der skal gøres, er at indstille vandtrykket og vandtemperaturen på termostaten.



Bidette R3



**Bruksanvisning**

sidorna 1 - 8



**Brugsanvisning**

siderne 17 - 24



**Bruksanvisning**

side 9 - 16



**User Manual**

pages 25 - 32

#### OBS!



#### OBS! / Tekniske data:

Dette produkt er ikke beregnet til at blive brugt af personer (gælder også børn) med nedsat fysisk/mental evne eller mangel på erfaring, med mindre de overvåges eller instrueres i brugen af produktet af en person med ansvar for deres sikkerhed.

Hvis der er tvivl om brugerens bevægelsesmønster i forhold til produktets kapacitet, skal der bruges armlæn, som monteres på

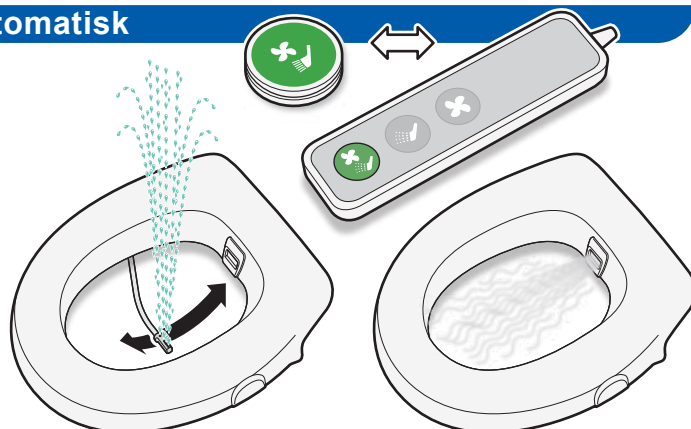
kummen, vægmonterede armlæn eller andet passende hjælpemiddel.

Børn skal overvåges for at sikre, at de ikke leger med dette produkt.

**Maks. brugervægt på sædet: 380 kg**  
**Sædets højde over toiletkummen: 65 mm**  
**Beregnet teknisk levetid: 5 år**

# Således fungerer Bidette R3

## Helautomatisk



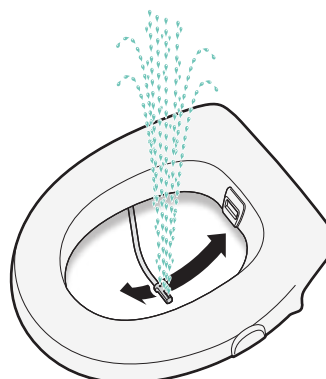
### Automatknap

Et tryk på den grønne Automatknap og Bidette R3:

→ Skyller koldt vand væk → bruser rent → og tørrer

Du kan altid afbryde et afsnit. Med et ekstra tryk går du frem til næste afsnit. Hvis man bruger Bidetten igen inden for 15 min., starter bruseren direkte uden forskyl.

## Halvautomatisk

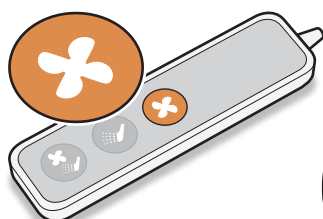


### Bruseknap

Et tryk på den blå bruseknap og Bidette R3:

→ Skyller koldt vand væk → og bruser rent

Et ekstra tryk og der lukkes for vandet. Hvis man bruger Bidetten igen inden for 15 min., starter bruseren direkte uden forskyl.



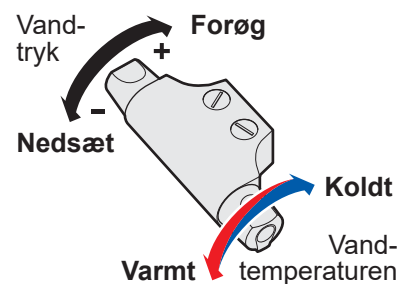
### Ventilatorknap

Et tryk på den orange ventilatorknap og Bidette R3:

→ Tørrer

Et ekstra tryk, og ventilatoren slukker.

## Vandtryk og vandtemperatur



Indstil vandtryk og vandtemperatur på termostaten.

**Bidetten er nu klar til brug.**

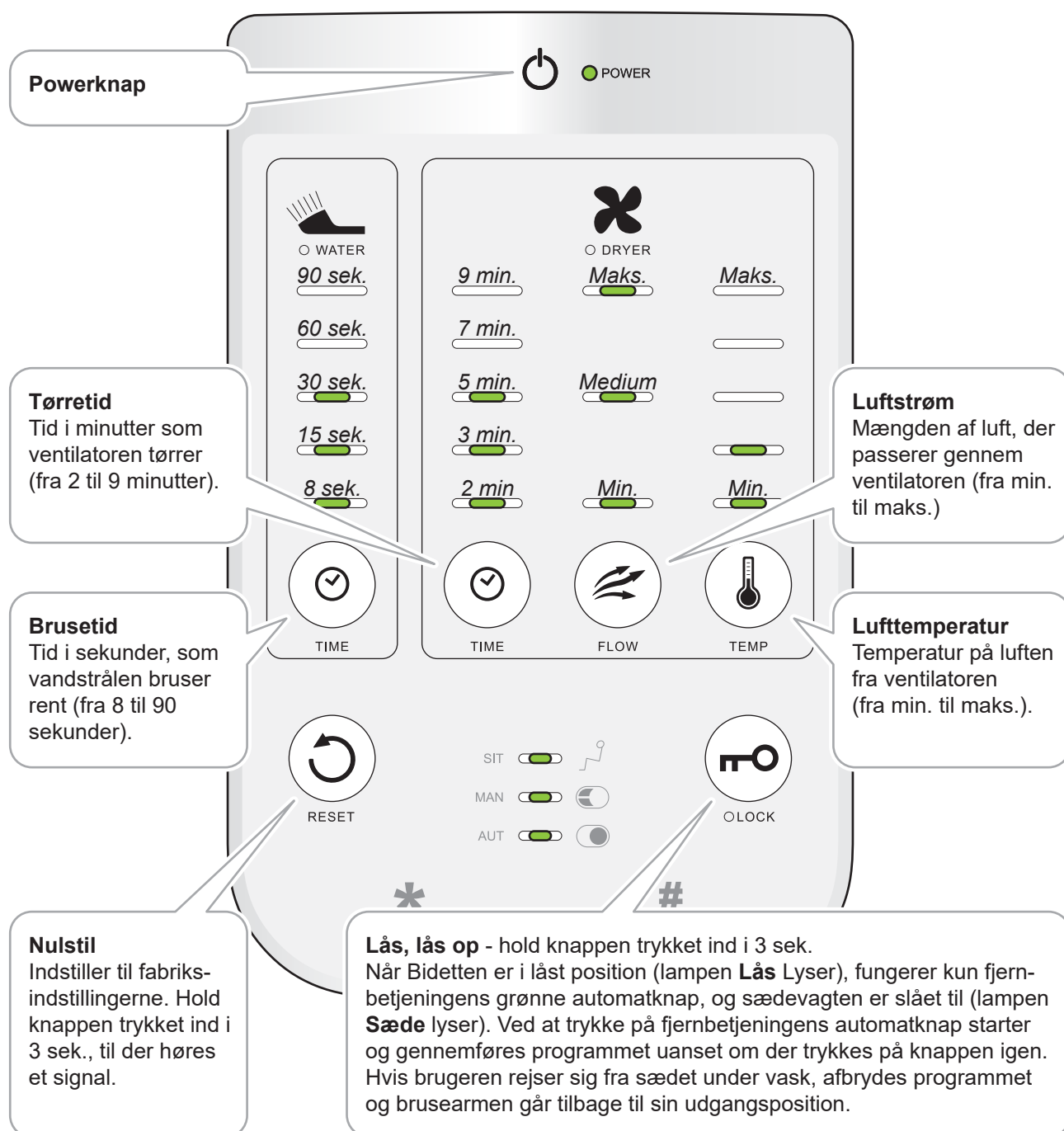
Hvis Bidetten ikke bruges igennem længere tid, skal termostaten lukkes.

## Lettere indstillinger for Bidette R3

### Ændre indstillinger

1. Tryk på **Power** så panelet tændes.
2. Du kan ændre dine indstillinger ved at trykke på den respektive **indstillingsknap**. Værdien øges ved hvert tryk på knappen. Efter maks. begynder værdien forfra fra min.
3. **Klart!** Panelet slukkes efter 15 minutter.

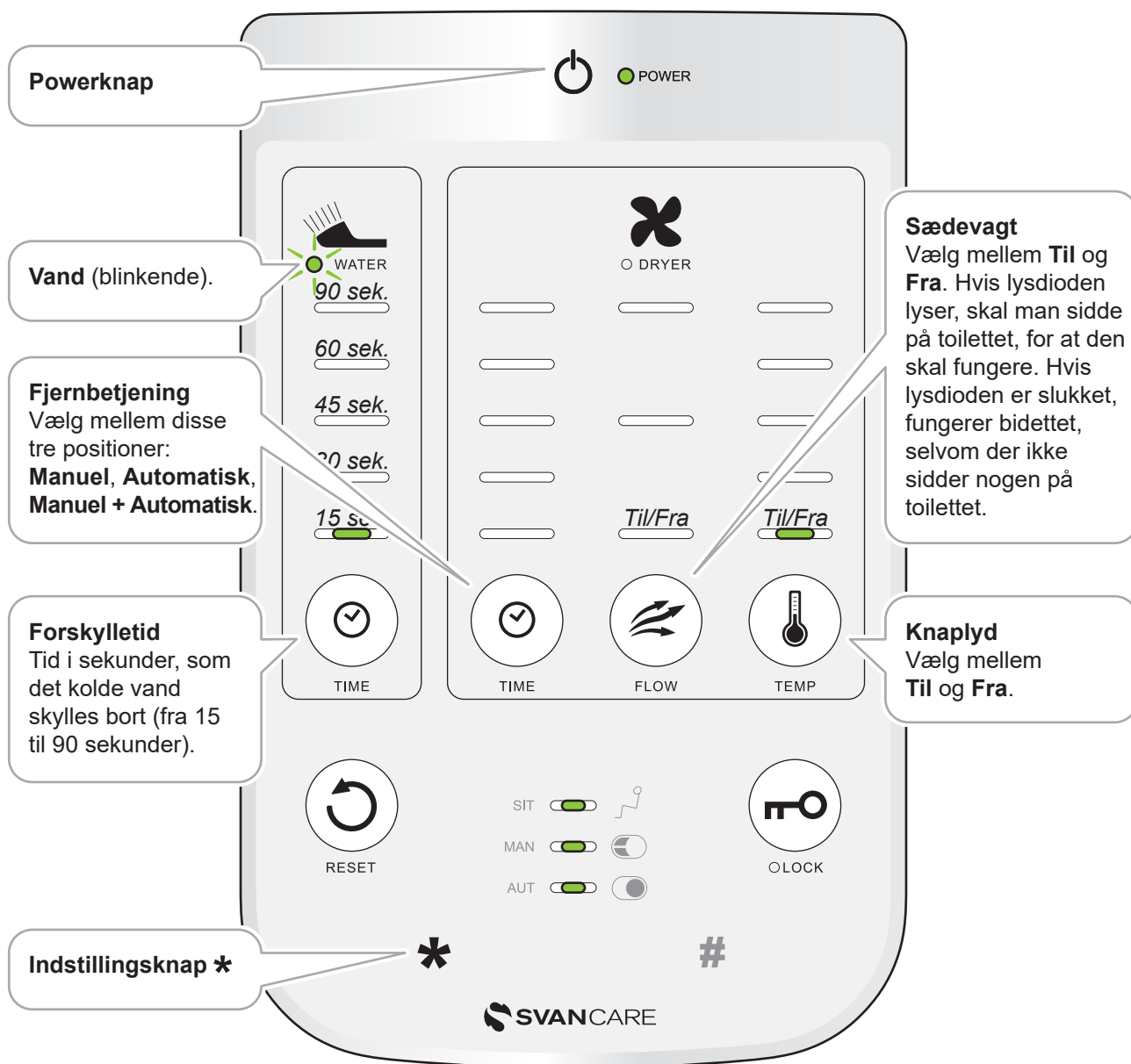
Bidette R3 er forudindstillet med passende værdier (billederne viser de forudindstillede værdier). Det er ikke nødvendigt at foretage andre indstillinger, med mindre dette ønskes af brugeren.



## Indstillinger \*

### Ændre indstillinger

1. Tryk på **Power** Så panelet tændes.
2. Tryk på \* i 3 sek., til lampen **Vand** begynder at blinke
3. Ændre dine indstillinger
4. Tryk på \* for at afslutte.

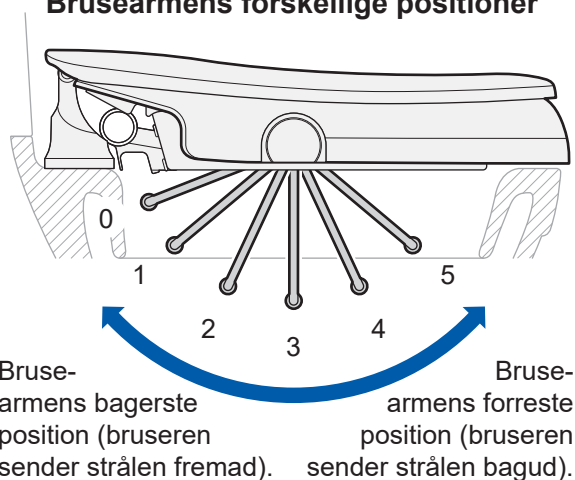


## Indstillinger #

### Ændre indstillinger

1. Tryk på **Power** Så panelet tændes.
2. Tryk på **#** i 3 sek., til lampen **Tørrer** begynder at blinke
3. Ændre dine indstillinger
4. Tryk på **#** for at afslutte.

### Brusearmens forskellige positioner



**Powerknap**

**Brusearmens forreste vende-position**  
Vælg mellem seks forskellige positioner (fra position 0 til position 5). Se skitse ovenfor.

**Brusearmens bagerste vende-position**  
Vælg mellem seks forskellige positioner (fra position 0 til position 5). Se skitse ovenfor.

**Tørrer (blinkende).**

**Efterskylletid (3 sek.)**  
Vælg mellem Til og Fra.

**Serviceposition brusemundstykke**  
Vælg mellem Til og Fra. Ved service stiller brusemundstykket sig lige ned (position 3). Ventilatoren starter også og løber i 3 sek. (med varme).

**Indstillingsknap #**

**POWER**

**WATER**

**DRYER**

**Til/Fra**

**TIME**

**FLOW**

**TEMP**

**RESET**

**SIT**

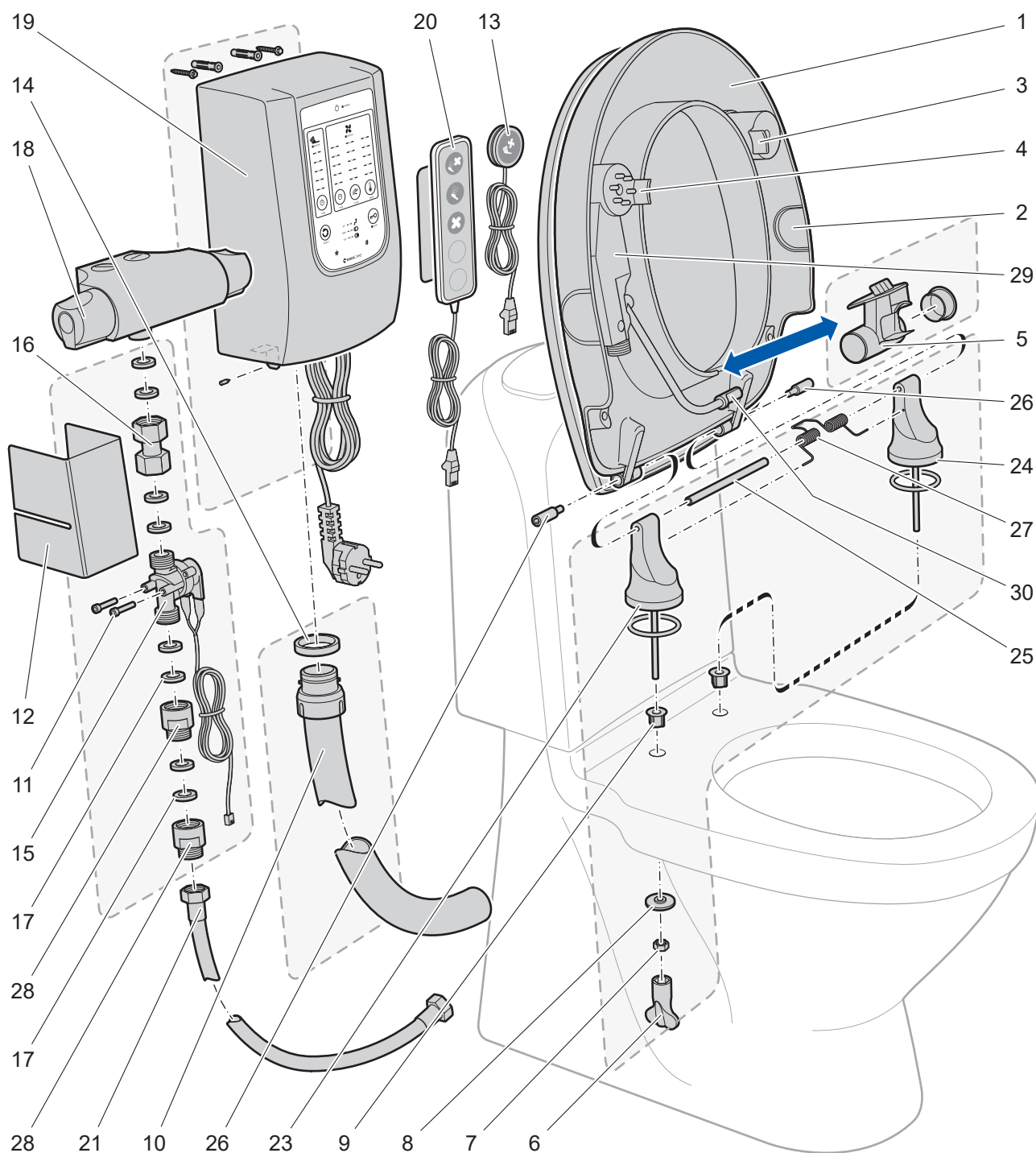
**MAN**

**AUT**

**OLOCK**

**SVANCARE**

## Sprængkitse



Svan Care forbeholder sig ret til ændringer i komponentlisten. Aktual information findes på vores hjemmeside.

## Komponentliste

Nr.	Ant.	Navn	Varenummer
1	1	Sæde med låg, komplet	11 251
2	2	Afdækning, side	11 207
3	1	Sideflytningsbeskyttelse uden hul	11 448
4	1	Sideflytningsbeskyttelse med hul	11 203
5	1	Luftmundstykke, komplet	11 226



Nr.	Ant.	Navn	Varenummer
6	2	Værktøj møtrikholder	indgår i 11 289
7	2	Møtrik	indgår i 11 289
8	2	Bakke	indgår i 11 289
9	2	Hulformindskende kumme	indgår i 11 289
10	1	Luftslange, komplet (slangelængde 0,8 m)	11 331
11	2	Skruer	indgår i 11 352
12	1	Ventildæksel	11 445
13	1	Fjernbetjening Singel (kabel længde 1,35 m)	11 450
14	1	Pakning	indgår i 11 331
15	1	Magnetventil, komplet (kabel længde 1,35 m)	11 352
16	1	Kobling	indgår i 11 352
17	8	Pakning	indgår i 11 352
18	1	Termostat	10 238
19	1	Ventilatorhus R3/M3 (kabel længde 1,5 m)	11 298
20	1	Fjernbetjening Trippel, magnet, fæstningsplade (kabel længde 1,35 m)	11 466
21	1	Højtryksslange (slangelængde 0,95 m)	11 334
23	1	Bagerste støtteben med dæmpningsfjeder, komplet	11 289
24	1	Støtteben, venstre	indgår i 11 289
25	1	Aksel	indgår i 11 289
26	2	Låseskrue	indgår i 11 289
27	1	Dæmpningsfjeder	indgår i 11 289
28	2	Kontraventil R3/M3	indgår i 11 352
29	1	Motor, komplet (kabel længde 1,9 m)	11 189
30	1	Brusemundstykke, indstilleligt	11 193

## Materiale kildesortering

Sæde og lås er produceret i Urea-formaldehyd. Fjernbetjeningen er produceret i ABS-plast. Ventilatorhus, fjernbetjening og magnetventil overdrages som el-affald, alt andet som storskrald.

## Generelle tips og råd

Læs brugsanvisningen nøje igennem, så du lærer produktets funktion og dets indstillingsmuligheder.

Bidette R3 kan let programmeres, så alle kan bruge det uanset behov og forudsætninger.

Hvis brugeren er en person med nedsatte kognitive funktioner, kan låsefunktionen hjælpe. Se beskrivelsen af låseknappen på side 3.

Har personen vanskeligt ved at rejse sig. Suppler Bidette R3 med armlæn eller Lift.

Det er let at bruge brusestol over Bidette R3. Dette skyldes, at brusestrålen kommer nedefra.

Når brusestolen bruges, skal sædevagten være på **Fra**, se indstillinger på side 4.

Nyheder og tilbehør til Bidette R3 kan ses på vores hjemmeside: [www.svancare.se](http://www.svancare.se)

## Generel rengøring



Ventilatorhus og termostat tørres af med fugtig klud. **OBS! Må ikke skylles af!**

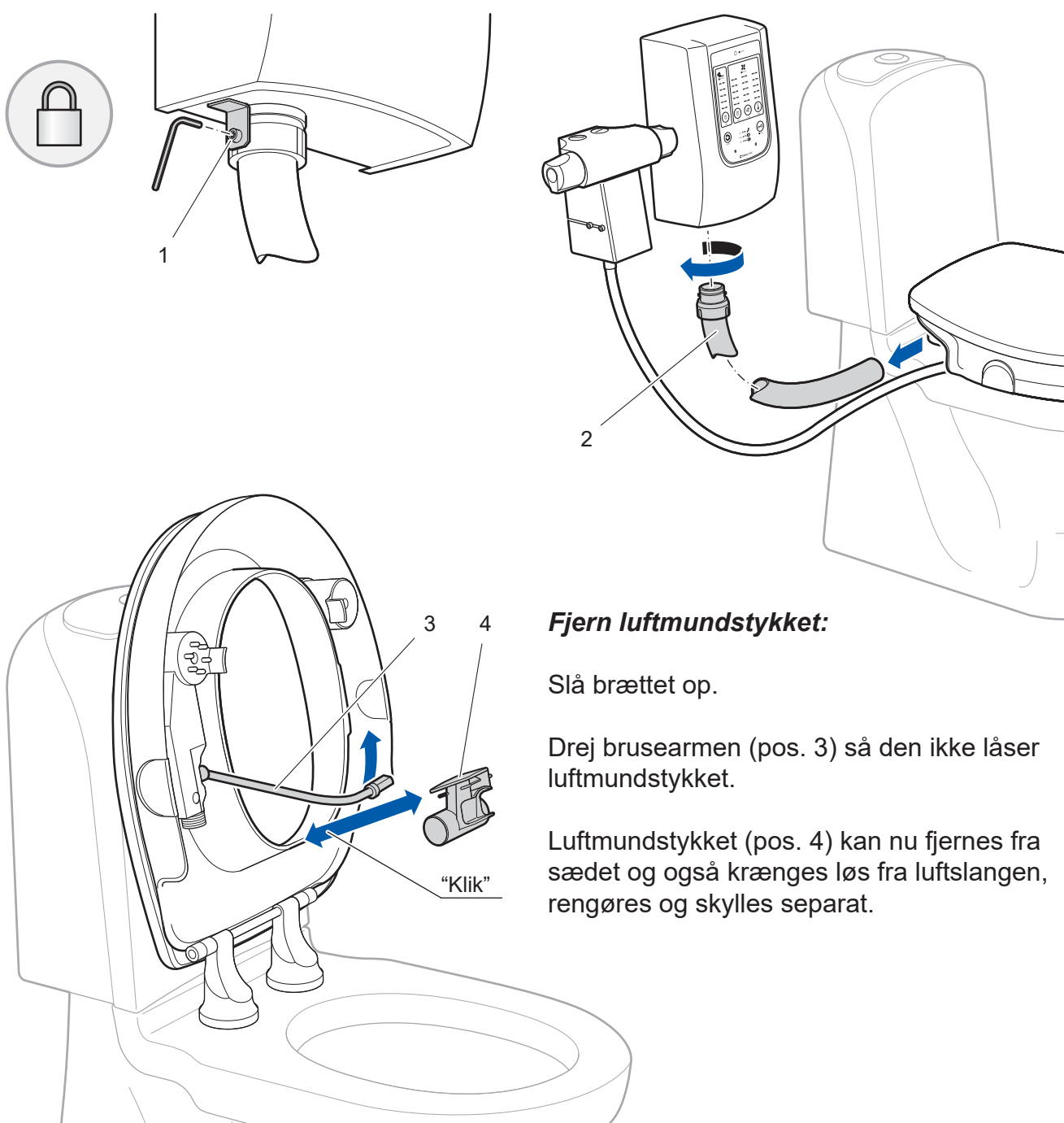
**Bidette R3** og toilet rengøres med et mildt rengøringsmiddel, der ikke ridser.

## Rengøring af luftslange og luftmundstykke

### Fjern luftslangen:

Løsn på låseskruen (pos. 1).

Luftslangen (pos. 2) kan nu fjernes, rengøres og skylles separat.



### Fjern luftmundstykket:

Slå brættet op.

Drej brusearmen (pos. 3) så den ikke låser luftmundstykket.

Luftmundstykket (pos. 4) kan nu fjernes fra sædet og også krænges løs fra luftslangen, rengøres og skylles separat.



Read **Installation Instructions** and **Instructions for Use** prior to the installation and use of **Bidette R3**. Keep the manuals for future reference.

## Bidette R3

Item no. 11 122



This product is approved and CE-marked in accordance with MDR 2017/745.

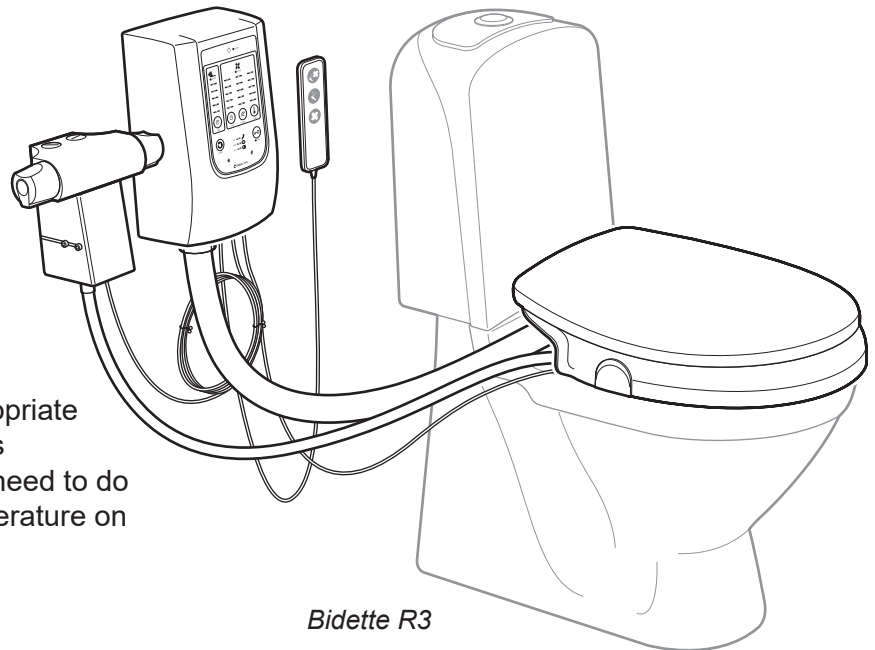
### Product Description

**Bidette R3** is an automatic bidet attachment with shower and drying function mounted on an existing toilet seat.

Shower jet and drying air are controlled by remote control.

**Bidette R3** can easily be programmed so that everyone can use it, regardless of needs and conditions.

**Bidette R3** is factory set with appropriate settings. Once installed, the bidet is immediately ready for use. All you need to do is set the water pressure and temperature on the mixer.



*Bidette R3*



**Bruksanvisning**

sidorna 1 - 8



**Brugsanvisning**

siderne 17 - 24



**Bruksanvisning**

side 9 - 16



**User Manual**

pages 25 - 32

#### N.B.!

This product is not intended for use by persons (including children) with reduced physical/mental capabilities or lack of experience, unless they are supervised or instructed in the use of the product by a person responsible for their safety.

If there are doubts about the users movement patterns in relation to the capacity of the product, porcelain-mounted armrests,



#### N.B. / Technical Data:

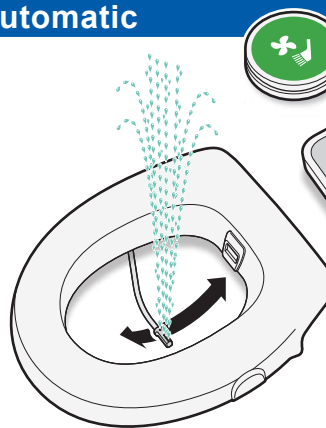
wall-mounted armrests or other suitable means shall be used.

Children should be supervised to ensure that they do not play with this product.

**Maximum user weight on the seat: 380 kg**  
**Height of seat above toilet porcelain: 65 mm**  
**Estimated technical lifetime: 5 years**

# How Bidette R3 works

## Fully automatic



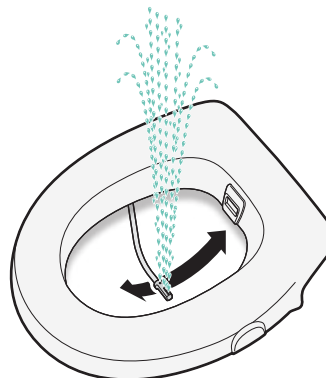
### Automatic button

A press of the green automatic button and Bidette R3:



You can always interrupt a step. With an extra push, you move on to the next step. If you use the bidet again within 15 minutes, the shower starts immediately without pre-flushing.

## Semi-automatic

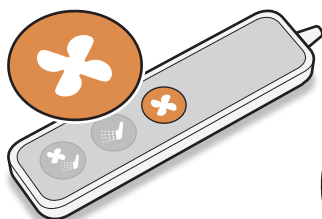


### Shower button

A press of the blue shower button and Bidette R3:



An extra push and the water is turned off. If you use the bidet again within 15 minutes, the shower starts immediately without pre-flushing.



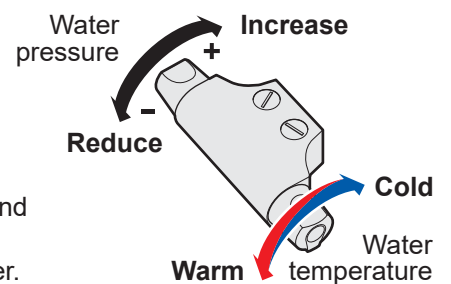
### Fan button

A press of the orange fan button and Bidette R3:



An extra push and the fan stops.

## Water Pressure and Water Temperature



Set water pressure and water temperature of the thermostatic mixer.

**The bidet is now ready for use.**

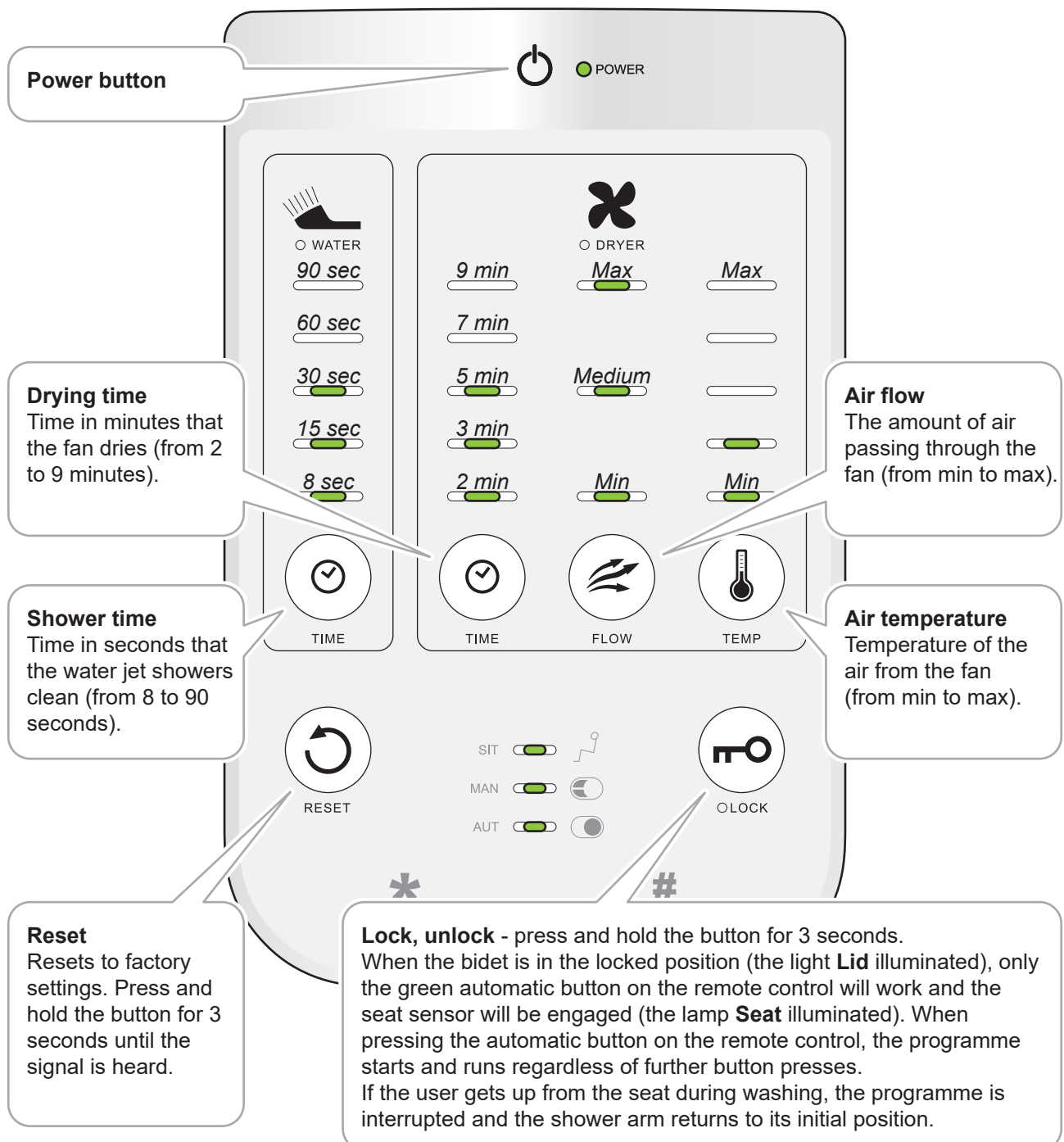
If the bidet is not used for a protracted period, the mixer should be closed.

## Simpler settings for Bidette R3

### Change settings

1. Press **Power** so that the panel lights up.
2. Change your settings by pressing the respective **settings button**. The value is increased at each push of the button. After max, the value starts again from min.
3. **Ready!** The panel switches off after 15 minutes.

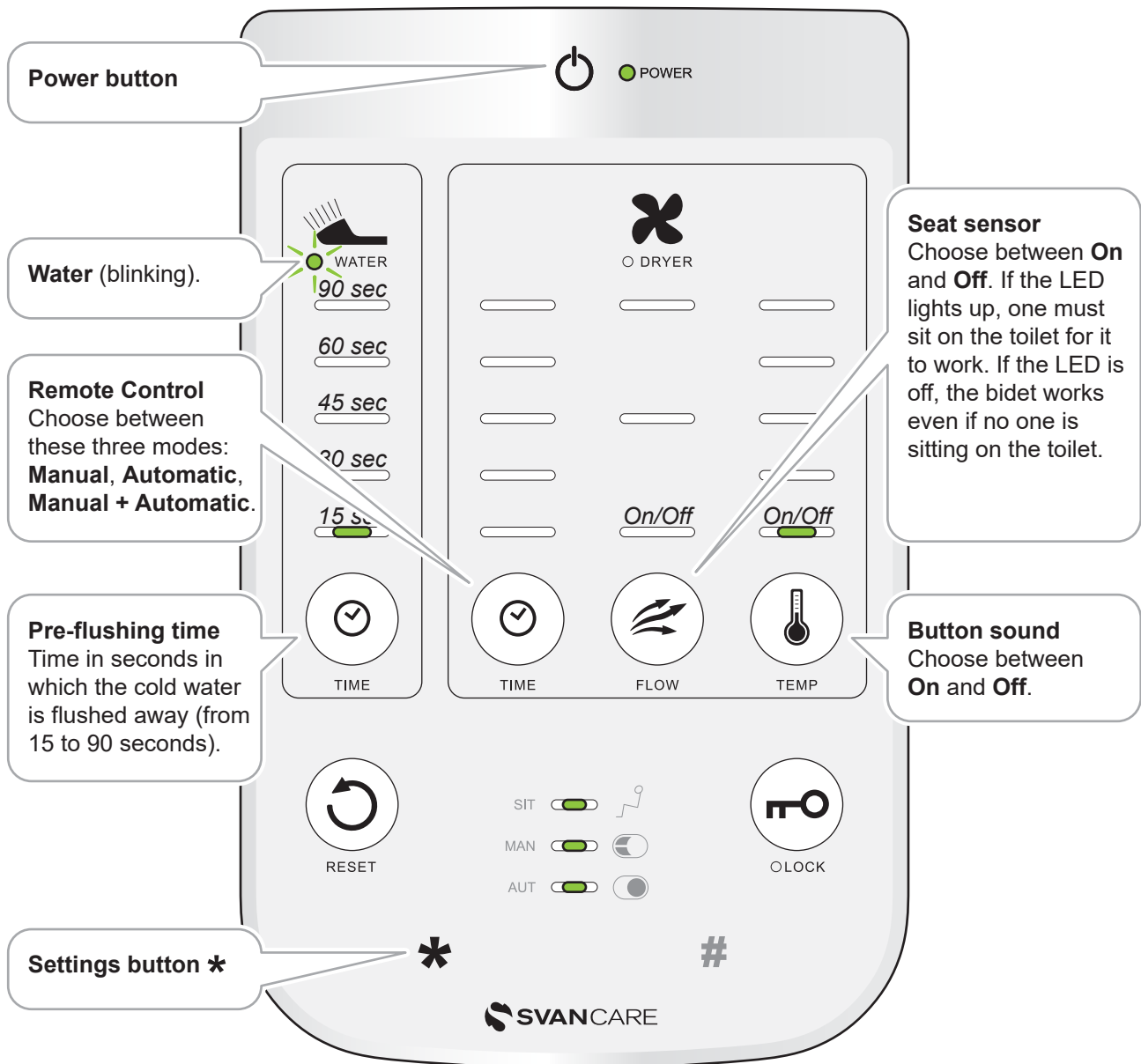
Bidette R3 is preset with appropriate values (the pictures show preset values). No other settings need to be made unless the user so prefers.



## Settings \*

### Change settings

1. Press **Power** so that the panel lights up.
2. Press **\*** for 3 seconds until the light **Water** begins to blink.
3. Change your settings.
4. Press **\*** to stop.

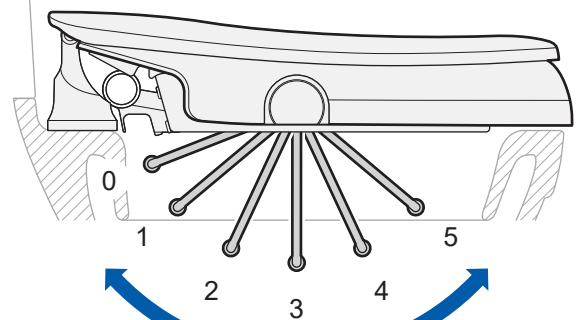


## Settings #

### Change settings

1. Press **Power** so that the panel lights up.
2. Press **#** for 3 seconds until the light **Dryer** begins to blink.
3. Change your settings
4. Press **#** to stop.

### The different positions of the shower arm



Shower arm's rear position (shower sends the water forwards).

Shower arm's forward position (shower sends the water backwards).

**Power button**

**Shower arm's forward turning position**  
Choose from six different positions (from position 0 to position 5). See sketch above.

**Shower arm's rear turning position**  
Choose from six different positions (from position 0 to position 5). See sketch above.

**Dryer (blinking).**

**Post-flushing time (3 sec.)**  
Choose between **On** and **Off**.

**Service position shower nozzle**  
Choose between **On** and **Off**. When servicing, the shower nozzle is positioned straight down (position 3). The fan also starts and runs for 3 seconds (with heat).

**Settings button #**

**POWER**

**WATER** (0-5)

**DRYER** (0-5)

**On/Off**

**TIME** (checkmark icon)

**FLOW** (fan icon)

**TEMP** (thermometer icon)

**RESET** (refresh icon)

**SIT** (person icon)

**MAN** (gear icon)

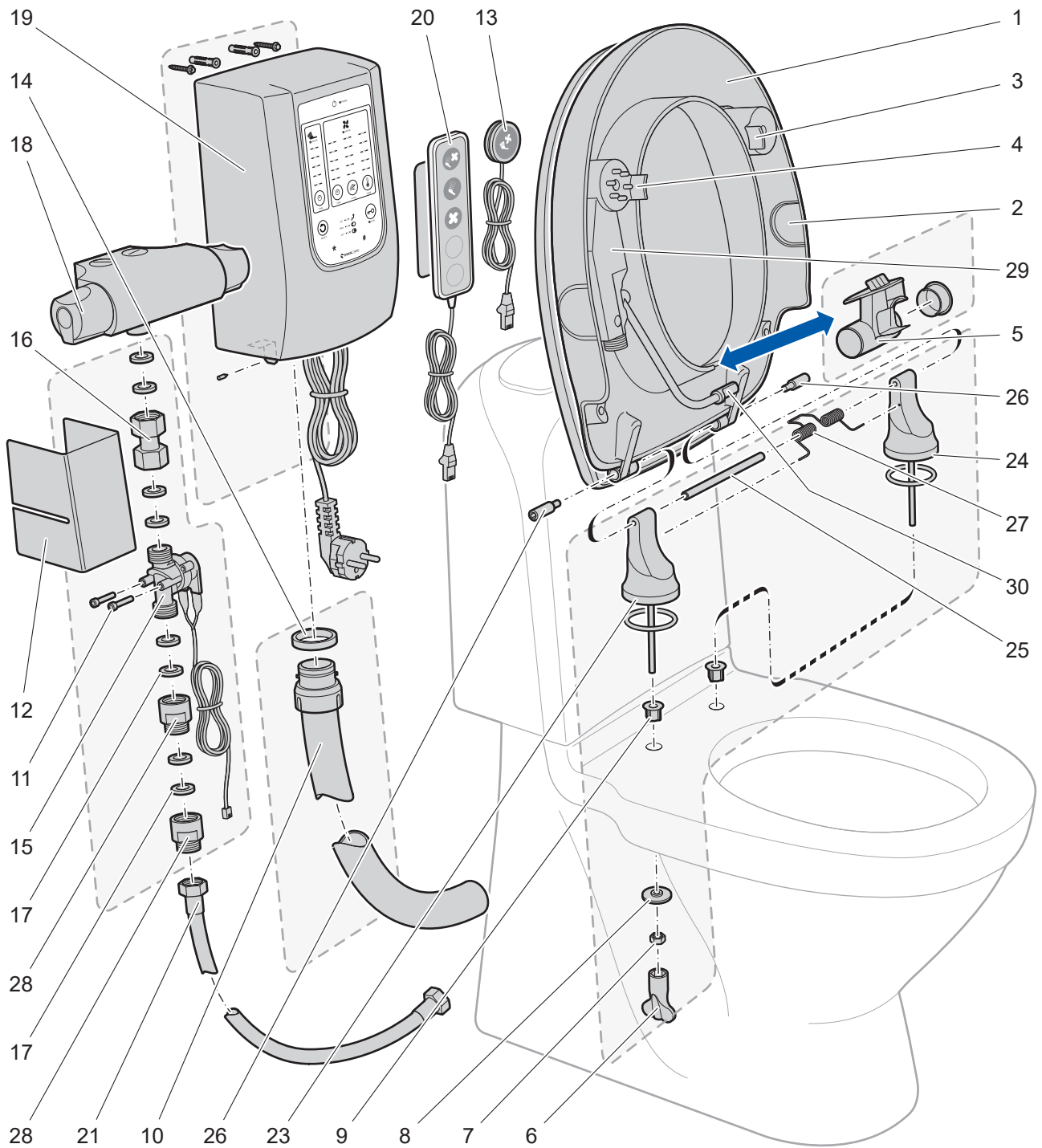
**AUT** (circle icon)

**OLOCK** (key icon)

**SVANCARE**



## Exploded Diagram



*Svan Care reserves the right to make changes to the component list.  
Current information can be found on our homepage.*

## Component list

No.	Ant.	Designation	Item number
1	1	Seat with lid, complete	11 251
2	2	Cover lid side	11 207
3	1	Lateral movement protection without hole	11 448
4	1	Lateral movement protection with hole	11 203
5	1	Air nozzle complete	11 226

No.	Ant.	Designation	Item number
6	2	Tool nut retainer	included in 11 289
7	2	Nut	included in 11 289
8	2	Washer	included in 11 289
9	2	Hole reducer porcelain	included in 11 289
10	1	Air hose complete (hose length 0.8 m)	11 331
11	2	Screw	included in 11 352
12	1	Valve cover	11 445
13	1	Remote control Single (cable length 1.35 m)	11 450
14	1	Gasket	included in 11 331
15	1	Solenoid valve complete (cable length 1.35 m)	11 352
16	1	Connection	included in 11 352
17	8	Gasket	included in 11 352
18	1	Thermostatic mixer	10 238
19	1	Fan housing R3/ M3 (cable length 1.5 m)	11 298
20	1	Remote control Triple, magnet, mounting plate (cable length 1.35 m)	11 466
21	1	High pressure hose (hose length 0.95 m)	11 334
23	1	Rear support leg with damper spring, complete	11 289
24	1	Support leg left	included in 11 289
25	1	Axel	included in 11 289
26	2	Locking screw	included in 11 289
27	1	Damper spring	included in 11 289
28	2	Rear valve R3/ M3	included in 11 352
29	1	Engine complete (cable length 1.9 m)	11 189
30	1	Shower nozzle adjustable	11 193

## Materials and recycling

Seat and cover lid are made of Urea-formaldehyde. The remote control is made of ABS plastic. Fan housing, remote control and solenoid valve are to be handed in as electrical waste, and all other waste as bulky waste.

## General tips and advice

Read the instructions carefully to learn how the product functions and how to set it up.

Bidette R3 can be easily programmed for use by anyone, regardless of one's needs and abilities.

If the user is a person with cognitive impairment, the lock function can help. See description of lock button on page 3.

If the person has difficulty getting up. Supplement the Bidette R3 with armrest or Lift.

A shower chair can be used over Bidette R3. This is thanks to the showerstream coming from below.

When using a shower chair, the seat sensor must be **Off**, see settings on page 4.

For new items and accessories for Bidette R3, please visit our website: [www.svancare.se](http://www.svancare.se)

## General cleaning



Wipe the fan housing and thermostatic mixer with a damp cloth.

**N.B.! Must not be rinsed off!**

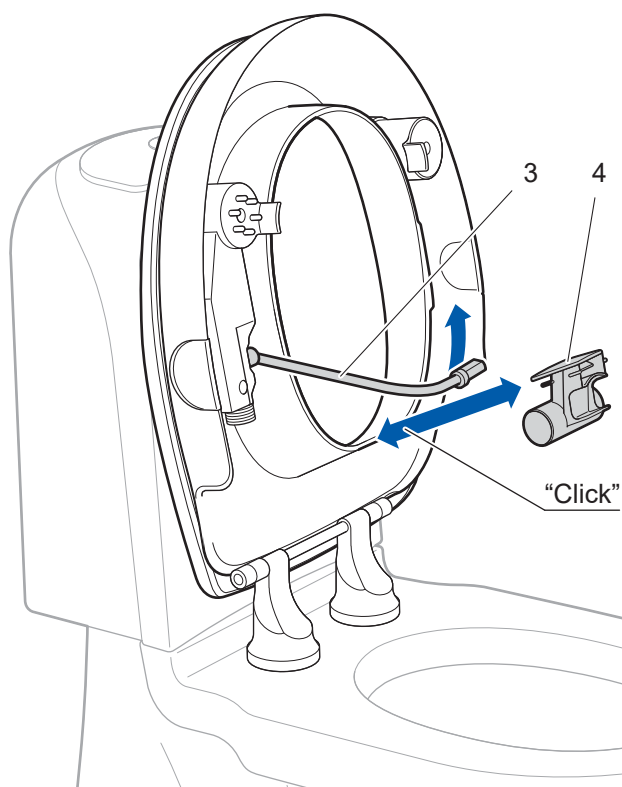
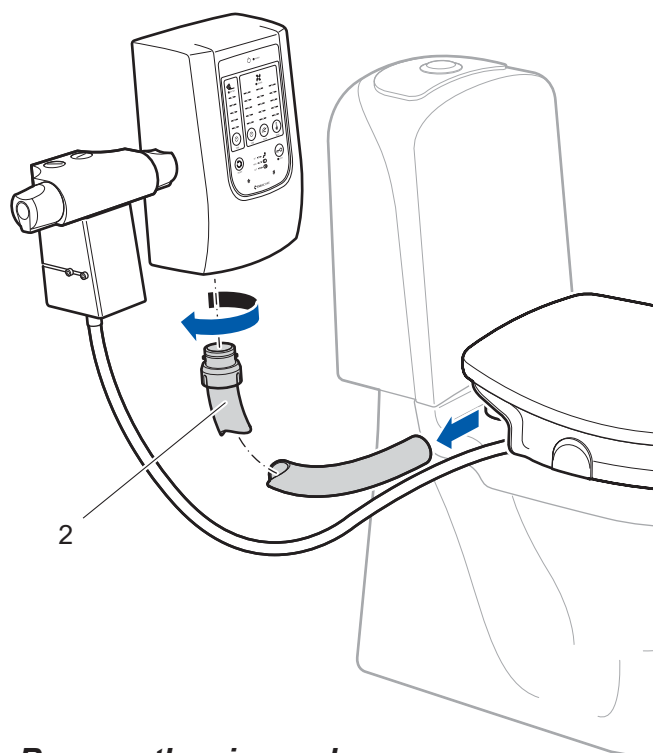
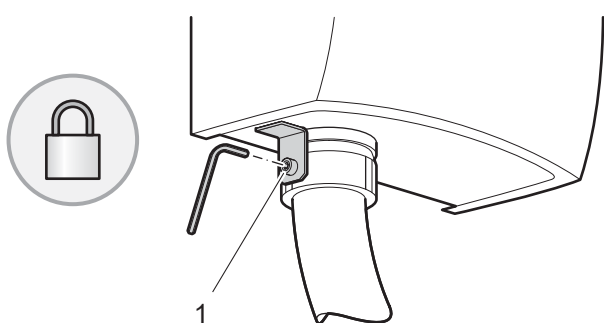
**Bidette R3** and toilet are cleaned with a mild detergent that does not cause scratches.

## Cleaning the air hose and air nozzle

### Remove the air hose:

Loosen the locking screw (pos 1).

The air hose (pos 2) can now be removed, cleaned and rinsed separately.



### Remove the air nozzle:

Fold up the seat.

Turn the shower arm (pos 3) so that it does not lock the air nozzle.

The air nozzle (pos 4) can now be detached from the seat, and also detached from the air hose, cleaned and rinsed separately.